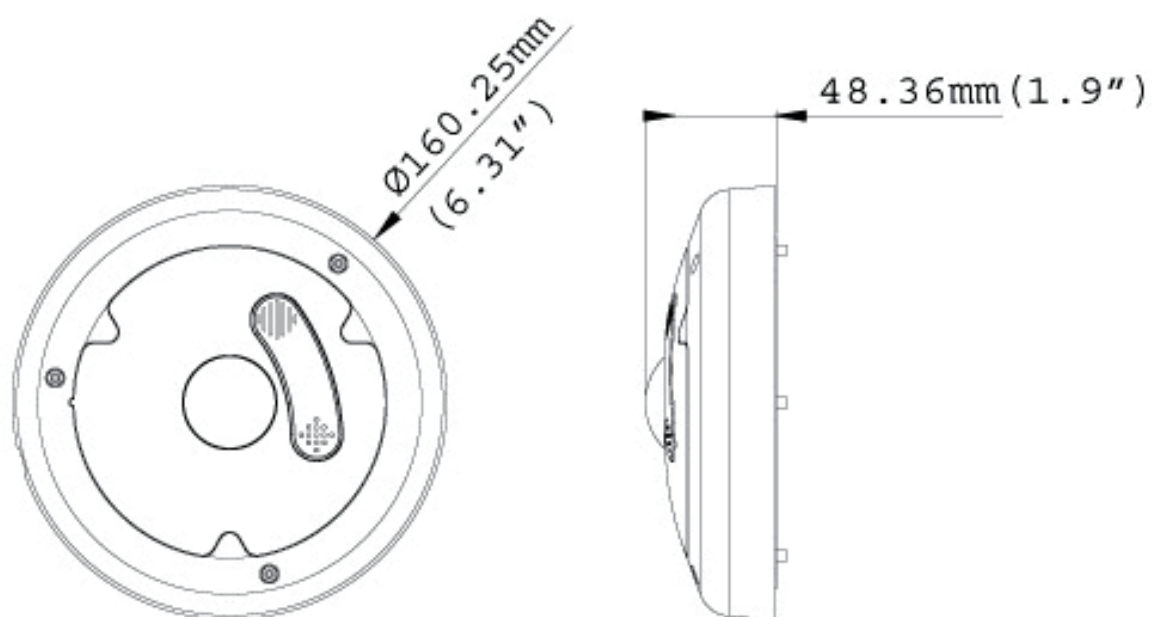


■外形図



■外観



品名	5Mネットワークカメラ(全方位型)	品番	GV-FE5302	No,	1/2
----	-------------------	----	-----------	-----	-----

※製品の仕様は予告無く変更となる場合があります。

■仕様

	型番	GV-FE5302
カメラ部	イメージセンサー	1/2.5インチ プログレッシブスキャンCMOS
	解像度	2560(H)×1920(V)
	最低被写体照度	カラー 0.15Lux
		白黒 0.1Lux
	シャッタースピード	自動、手動(1/5~1/8,000)
	ホワイトバランス	自動、手動(28,000K~8,500K)
	S/N比	45dB
	デイナイト	IRカットフィルター方式
	赤外線LED / 照射距離	なし
ワイドダイナミックレンジ	有り	
レンズ	焦点距離	1.32mm
映像	画像圧縮方式	H.264 / MJPEG
	フレームレート	10フレーム/秒 (2560×1920)
	映像設定	明るさ、コントラスト、シャープネス、ガンマ値、ホワイトバランス、フリッカーレス、画像方向、シャッタースピード、デイナイト感度、WDR感度、デフォグ
	音声圧縮	G.711
映像ストリーム	メインストリーム	2560×1920 / 2048×1944 / 1280×1200
	サブストリーム	640×480
ネットワーク	ネットワーク	RJ-45 10/100Base
	プロトコル	HTTP, HTTPS, TCP, UDP, SMTP, FTP, DHCP, NTP, UPnP, DynDNS, 3GPP/ISMA, RTSP, PSIA, SNMP, QoS (DSCP), ONVIF
インターフェイス	デジタルI/O	—
	電源端子	2ピンターミナルブロック、PoE
	音声	内蔵マイク
		内蔵スピーカー
	ローカルストレージ	Micro SD / SDHC メモリーカードスロット (Class 6以降)
	Mini USB	—
CVBS出力	—	
	電源	DC12V / AC24V / PoE(IEEE802.3af)
	消費電力 / PoE消費電力	8.6W
外形寸法	天井マウント	160.25(φ)×48.36mm
	埋め込みマウント	164.48(φ)×48.36mm
	ケーブル長、コネクタ	1m、コネクタ部径 30(φ)mm
	質量	410g
	保護等級	—
	認証	CE, FCC, C-Tick, RoHS compliant
	動作温度、湿度	0℃~50℃、10%~90% (結露無きこと)
	付属品	ACアダプター、取扱説明書、CD、六角レンチ、ビス、天井埋め込み金具

※製品の仕様は予告無く変更となる場合があります。

品名	5Mネットワークカメラ(全方位型)	品番	GV-FE5302	No,	2/2
----	-------------------	----	-----------	-----	-----



株式会社東邦技研