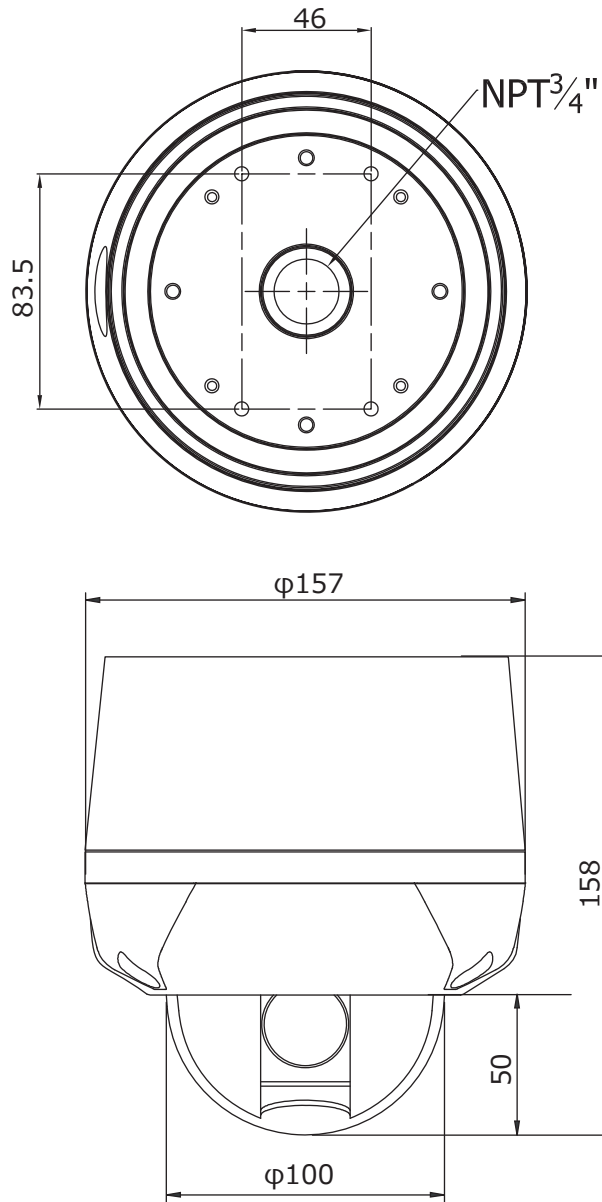


■外形図



品名	EX-SDI ミニPTZドームカメラ	品番	TH-HDZ1021	No,	1/2
----	--------------------	----	------------	-----	-----

※製品の仕様は予告無く変更となる場合があります。

■仕様

品番	TH-HDZ1021	
イメージセンサー	1/2.8型CMOSセンサー	
有効画素数	1920(H)×1080(V) 2Mピクセル	
走査方式	プログレッシブスキャン	
映像出力	HD-SDI / EX-SDI方式 75Ω(BNC) ※切替可能	
同期方式	内部同期	
赤外線	なし	
レンズ	倍率	光学 10倍、デジタル 32倍
	焦点距離	5.1~51mm
	画角	水平 56°~6°、垂直43°~4.5°
最低被写体照度	カラー	0.5Lux (電子感度アップ時 0.002Lux)
	白黒	0.1Lux (電子感度アップ時 0.001Lux)
水平回転角度	360°エンドレス	
水平回転速度	マニュアル	最大150°/秒(6段階)
	プリセット	最大250°/秒
垂直回転角度	-2°~90°	
垂直回転速度	マニュアル	最大150°/秒(6段階)
	プリセット	最大250°/秒
最小回転速度	0.05°	
プリセット	登録数	165箇所
	名称	16文字(英数字)
グループツアー	8グループ	
オートスキャン(オートパン)	プログラム可能	
パターン	8パターン登録可能(合計480秒まで)	
セクター	8セクター選択(16文字)	
ホームポジション	OFF / ON (15秒~90秒 16段階)	
パスワード保護	可能	
シャッタースピード	自動 / フリッカーレス / 1/60~1/60,000 / スローシャッター(2~4倍)	
ホワイトバランス	自動 / Indoor / Outdoor	
デイナイト	自動 / カラー / 白黒	
電子感度アップ	ON / OFF、11段階	
逆光補正	BLC / HLC / WDR	
デジタルノイズリダクション	ON / OFF、3段階	
プライバシーマスク	8箇所	
OSD	英語	
専用線通信	RS-485	
プロトコル	PELCO-D/P	
アラーム	入力	4ch
	動作	プリセット / ツアー / パターン
オートフリップ	ON / OFF	
保護等級	IP66	
電源、消費電流	DC12V 1A	
使用温度、湿度範囲	-10℃~50℃、90&RH以下(但し結露のないこと)	
外形寸法	φ157×157.5(H)mm	
質量	約1.9kg	
付属品	取扱説明書、専用ケーブル、ACアダプター、ターミナルコネクター式、専用レンチ、ビス一式	

※製品の仕様は予告無く変更となる場合があります。

品名	EX-SDI ミニPTZドームカメラ	品番	TH-HDZ1021	No,	2/2
----	--------------------	----	------------	-----	-----



株式会社東邦技研