

## EX-SDI 赤外線ハウジング一体型カメラ

# TH-HDW860EX

本体希望小売価格：230,000円(税別)

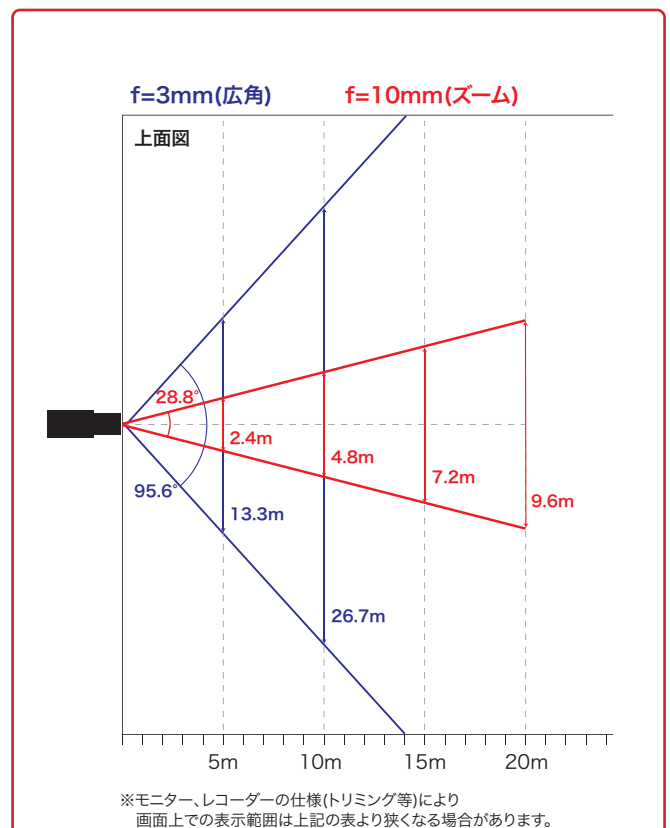


EX-SDI

## 寒冷地対応のハウジング一体型1080p EX-SDIカメラ

- EX-SDI/HD-SDI切替可能
- フルHD(1080p) CMOSセンサー搭載  
212万画素(1920x1080)の1080p CMOSセンサー搭載モデル。
- 赤外線LED(80個/約45m)
- プライバシーマスキング(24箇所)
- 3D DNR / 映像反転(上下左右)
- BLC/HSBLC/D-WDR
- デイナイト(TDN方式)
- 電源DC12V
- IP66
- ヒーター内蔵(寒冷地対応モデル)

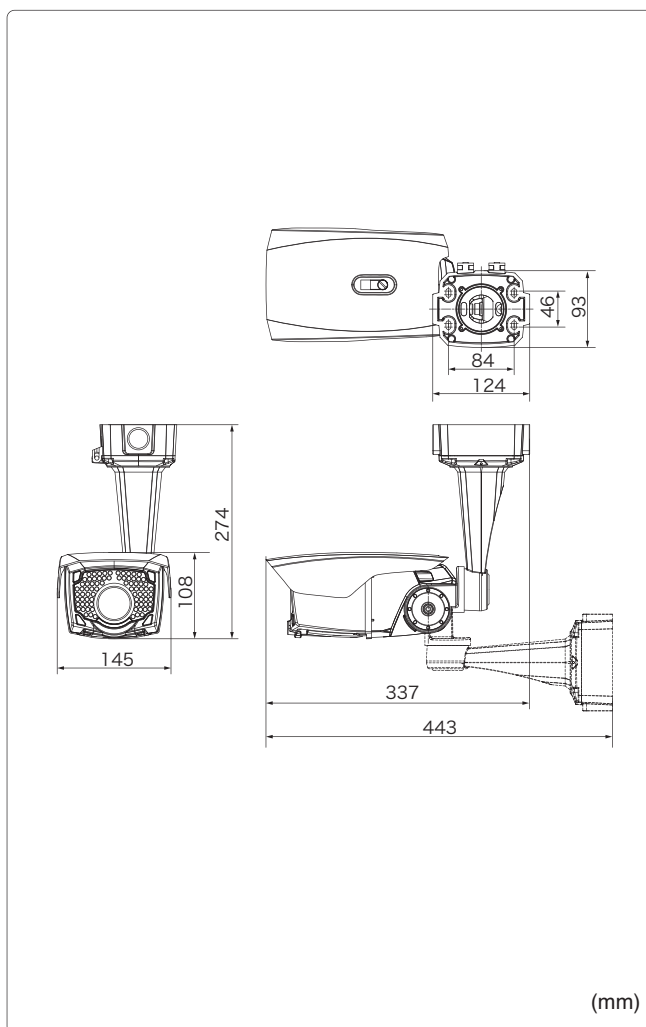
### ■ 水平画角



## 製品仕様

|               |   |
|---------------|---|
| 品番            | TH-HDW860EX   |
| イメージセンサー      | 1/3型CMOSセンサー  |
| 有効画素数         | 1936(H)×1097(V) 2.12Mピクセル   |
| 走査方式          | プログレッシブスキャン   |
| 同期方式          | 内部同期  |
| 映像出力          | EX-SDI/HD-SDI方式 75Ω(BNC) ※切替可能                                    |
| 調整用モニター出力     | CVBS1.0(p-p) 75Ω(RCA)   |
| 解像度           | 1080P(1920×1080)/720P(1280×720)                                   |
| レンズ           | パフォーカルレンズ 3-10mm(F/1.2)   |
| 画角            | 水平 95.6°~28.8°、垂直 68.8°~21.6°                                     |
| 赤外線           | 80個、約40m  |
| 最低被写体照度       | カラー 0.1Lux (電子感度アップOFF時)<br>白黒 0Lux(赤外線照射時)                       |
| シャッタースピード     | 自動、フリッカーレス、手動(1/30~1/300,000、12段階)                                |
| オートゲインコントロール  | 10段階  |
| ホワイトバランス      | 自動、手動、プリセット、自動EXT   |
| デナイト          | EXTERN / AUTO / COLOR / BW / IR-LED / DELAY                       |
| 電子感度アップ       | ON / OFF (最大32倍)  |
| 逆光補正          | OFF / BLC / HLC / WDR   |
| デジタルノイズリダクション | 3D-DNR 4段階  |
| その他機能         | モーション検知、映像反転(上下左右)、フォーカス調整、デフォグ<br>プライバシーマスク(24箇所)、シャープネス、デジタルズーム |
| OSD           | 日本語/英語  |
| 保護等級          | IP66  |
| 電源            | DC12V   |
| 消費電流          | 750mA~1.25A(ヒーターON時)  |
| 使用温度、湿度範囲     | -40°C~50°C、90&RH以下(但し結露のないこと)                                     |
| 外形寸法          | 145.4(W) x 273.6(H) x 337.1(D)mm ※カバー、ブラケット含む                     |
| 質量            | 約2400g  |
| 付属品           | 取扱説明書、DCケーブル、ビス一式、六角レンチ(大・小)<br>配線BOX、配線BOX用ボルト・ナット、ビデオアウトケーブル    |

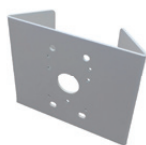
## 外形寸法図



※製品の仕様及び外観は予告なく変更となる場合があります。

## オプション(別売品)

### ブラケット



#### ボール取付け金具 TH-WOP004

本体希望小売価格  
¥20,000- (税別)

取付ボール径  
φ 80mm ~

### 電源



#### AC アダプター SYS1308-2412-W2

本体希望小売価格  
¥5,000- (税別)

定格 DC12V 1.5A  
ケーブル長 1.5m  
寸法/質量 34x43x75mm /160g



#### DC12V カメラ電源 GPS 5.0A

本体希望小売価格  
¥27,000- (税別)

定格 DC12V 5A  
その他 サービスコンセント2口  
寸法/質量 167x54x157mm /1.2kg

## 設置後の調整が簡単な操作パネル



\*実際のパネル形状と多少異なる場合があります。

## 製品・その他に関するお問合せ

お問い合わせ

TEL 03-5816-4678

AM9:00~12:00 PM1:00~6:00 (平日)

<http://www.toho-giken.com>

東邦技研

検索

お求めは信用のある当店で



株式会社東邦技研

東京本社 〒110-0016 東京都台東区台東2-30-10 台東オリエントビル5F  
TEL 03-5816-4678 FAX 03-5816-4540  
大阪支店 〒532-0012 大阪府大阪市淀川区木川東3-1-31 大桜ビル3F  
TEL 06-6770-9820 FAX 06-6770-9821