

HD-SDI ドームカメラ

TH-HDD110VP デュアル電源

在庫限り 本体希望小売価格 ¥140,000- (税別)

EX-SDI ドームカメラ

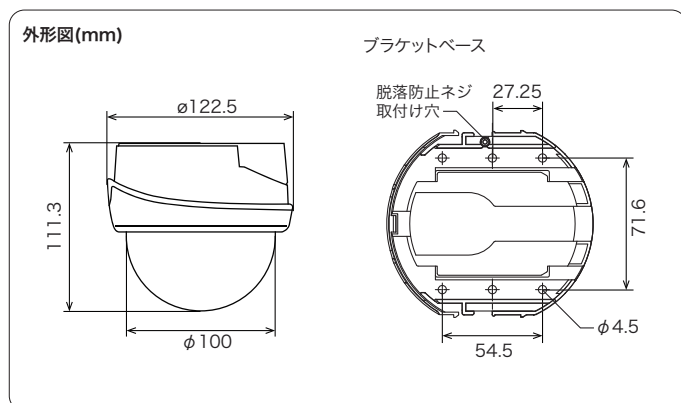
TH-HDD110VPEX デュアル電源

本体希望小売価格 ¥140,000- (税別)



- 200万画素
- DC 12V
- 室内
- DAY & NIGHT
- WDR
- BLC 逆光補正
- フリッカレス
- 電子増感
- 3D DNR
- ワンケーブル

品番	TH-HDD110VP	TH-HDD110VPEX
イメージセンサー	1/3型CMOSセンサー	
有効画素数	1936(H)×1097(V) 2.12Mピクセル	
走査方式	プログレッシブスキャン	
同期方式	内部同期	
映像出力	HD-SDI方式 75Ω(BNC)	EX-SDI/HD-SDI方式 75Ω(BNC) ※切替可能
調整用モニター出力	CVBS1.0V(p-p) 75Ω(RCA)	
解像度	1080P(1920×1080) / 720P(1280×720)	
レンズ	パフォーカルレンズ 2.8~10mm(F/1.2)	
画角	水平 100°~34°、垂直 54°~18°	
赤外線	なし ※オプション(TH-IR01)	
最低被写体照度	カラー 0.1Lux ※電子感度アップOFF時 白黒 0.00625Lux ※電子感度アップ8倍時	
シャッタースピード	自動、フリッカーレス、 手動(1/30~1/60,000)	自動、フリッカーレス、 手動(1/30~1/300,000、12段階)
オートゲインコントロール	20段階 / 10段階	
ホワイトバランス	自動、手動、プリセット、自動EXT	
デイナイト	EXTERN / AUTO / COLOR / BW / IR-LED / DELAY	
電子感度アップ	ON / OFF (最大8倍)	ON / OFF (最大32倍)
逆光補正	OFF / BLC / HLC / WDR	
デジタルノイズリダクション	3D-DNR、4段階	
その他機能	モーション検知、映像反転(上下左右)、フォーカス調整、デフォグ、 プライバシーマスク(24箇所)、デジタルズーム、シャープネス	
OSD	日本語、英語	
保護等級	-	
電源	①電源重畳式 専用ドライブユニットより供給 ②DC12V	電源重畳式 専用ドライブユニットより供給
消費電流	250mA	
使用温度、湿度範囲	-10°C~50°C、90&RH以下(但し結露のないこと)	
外形寸法	φ122.5×111.3(H)mm	
質量	約350g	
付属品	取扱説明書、DCケーブル、ビス一式	



HD-SDI ドームカメラ

TH-HDD120EX 2ケーブル

本体希望小売価格 ¥120,000- (税別)

EX-SDI ドームカメラ

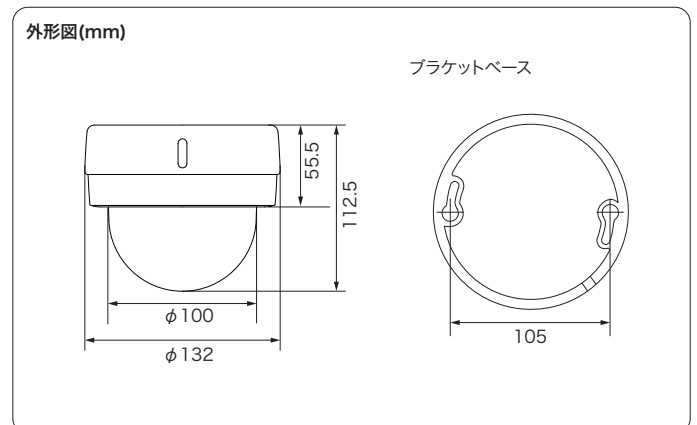
TH-HDD120VPEX 1ケーブル

本体希望小売価格 ¥140,000- (税別)



- 200万画素
- DC 12V
- 室内
- DAY & NIGHT
- WDR
- BLC 逆光補正
- フリッカレス
- 電子増感
- 3D DNR
- ワンケーブル

品番	TH-HDD120EX	TH-HDD120VPEX
イメージセンサー	1/3型CMOSセンサー	
有効画素数	1936(H)×1097(V) 2.12Mピクセル	
走査方式	プログレッシブスキャン	
同期方式	内部同期	
映像出力	EX-SDI/HD-SDI方式 75Ω(BNC) ※切替可能	
調整用モニター出力	CVBS1.0V(p-p) 75Ω(RCA)	
解像度	1080P(1920×1080) / 720P(1280×720)	
レンズ	パフォーカルレンズ 2.8~10mm(F/1.2)	
画角	水平 100°~34°、垂直 54°~18°	
赤外線	-	
最低被写体照度	カラー 0.1Lux ※電子感度アップOFF時 白黒 0.00625Lux ※電子感度アップ8倍時	
シャッタースピード	自動、フリッカーレス、手動(1/30~1/300,000、12段階)	
オートゲインコントロール	10段階	
ホワイトバランス	自動、手動、プリセット、自動EXT	
デイナイト	EXTERN / AUTO / COLOR / BW / IR-LED / DELAY	
電子感度アップ	ON / OFF (最大32倍)	
逆光補正	OFF / BLC / HLC / WDR	
デジタルノイズリダクション	3D-DNR、4段階	
その他機能	モーション検知、映像反転(上下左右)、フォーカス調整、デフォグ、 プライバシーマスク(24箇所)、デジタルズーム、シャープネス	
OSD	日本語、英語	
保護等級	-	
電源	DC12V	電源重畳式 専用ドライブユニットより供給
消費電流	250mA	
使用温度、湿度範囲	-10°C~50°C、90&RH以下(但し結露のないこと)	
外形寸法	φ132×112.5(H)mm	
質量	約400g	
付属品	取扱説明書、DCケーブル、ビス一式	



ボックス型

ドーム型

赤外線ハウジング一体型

旋回・ズーム型

レコーダー

オプション