

## EX-SDI 8/16chデジタルビデオレコーダー

### TH-HDR1008X **8CH**

本体希望小売価格 **4TB** : 800,000円(税別)

本体希望小売価格 **8TB** : 900,000円(税別)

### TH-HDR1016X **16CH**

本体希望小売価格 **4TB** : 1,000,000円(税別)

本体希望小売価格 **8TB** : 1,100,000円(税別)



## EX-SDI/HD-SDI自動認識が可能なハイブリッドレコーダー

#### フルHD(1080p) 録画に対応

録画解像度は最大で1080p(1920x1080)まで設定が可能。

#### 1chスポット出力端子付(CVBS出力)

単画面・シーケンス表示が可能です。

#### 全ch音声入力対応(8ch/16ch)

#### HDMI/VGA同時出力可能

#### DVR接続の参考例

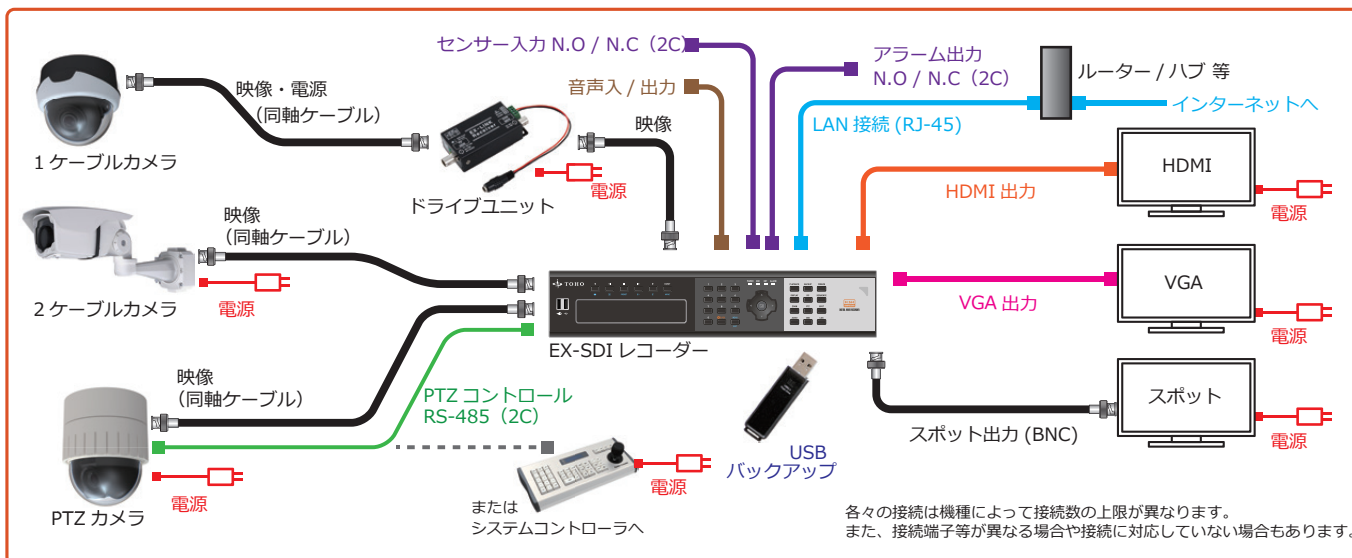
#### 機器異常警告

ビデオロス・ハードディスク異常を検知しアラーム音や警報出力信号を出すことが可能です。

#### 日本語タイトル/プレ録画/上書き録画 機能

#### 無償DDNSでリモート接続もおまかせ

リモートアクセス利用時は、弊社提供の無償DNSサーバーが利用可能。固定IPを必要とせず安価にネットワークシステムの導入が可能です。モバイルアクセス(iOS/Android OS)にも対応します。

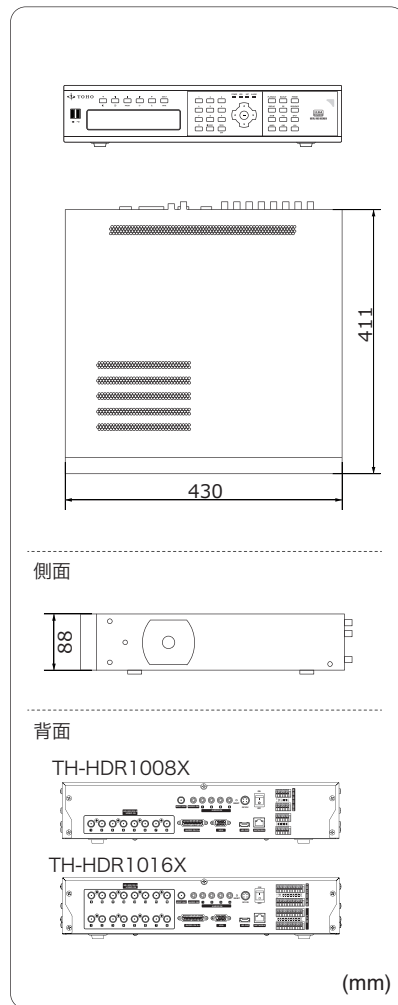


製品仕様

型番	TH-HDR1008X	TH-HDR1016X	
映像	入力端子	8ch(BNC)	16ch(BNC)
	信号	EX-SDI / HD-SDI※自動認識	
音声	入力端子	8ch ※1-4ch(RCA)、4-8ch(D-sub)	16ch ※1-4ch(RCA)、5-16ch(D-sub)
	出力端子	1ch(RCA)	
端子	センサー入力	8ch(TTL)	16ch(TTL)
	アラーム出力	8ch(TTL)	16ch(TTL)
	通信インターフェース	RS-232SC / RS-485 / USBポート×2(USB2.0)	
モニター出力	表示フレーム	リアルタイム表示	
	スポット	1ch(CVBS/BNC) ※単画面 / シーケンス	
	メイン	HDMI×1、VGA×1 ※同時出力可能	
	解像度	1920×1080 / 1280×1024 / 1280×720 / 1024×768	
	表示方法	1/4/6/9分割 / PIP / デジタルズーム	
	OSD表示	日本語	
記録媒体	ハードディスク	4TB(内蔵HDD×2台まで)	
	バックアップ	USBメモリ、USB外付けHDD	
録画	映像 / 音声圧縮	H.264	
	録画解像度 / フレーム数	1080p(1920×1080) / 240フレーム 720p(1280×720) / 240フレーム	1080p(1920×1080) / 240フレーム 720p(1280×720) / 480フレーム
	画質	4段階(最高 / 高 / 標準 / 中)	
	モード	常時 / スケジュール / イベント(センサー・モーション) / テキストイン スケジュール+イベント / 緊急録画	
映像再生	再生画面表示	1/4/6/9分割 / PIP / デジタルズーム	1/4/6/9/13/16分割 / PIP / デジタルズーム
	検索方法	日時指定 / カレンダー検索 / イベント検索 / テキストイン	
	再生時操作	再生 / 一時停止 / コマ送り / 早送り2~32倍 / 巻戻し2~32倍	
ネットワーク	イーサネット	10/100/1000 Base	
	プロトコル	TCP/IP / HTTP / DHCP / PPPoE / RTP / RTSP	
DVR操作	本体ボタン / リモコン / USBマウス		
電源	電源	AC100V 50/60Hz (ACアダプター DC12V 6.67Aより供給)	
	消費電力	約80W	
動作周囲温度、湿度	5°C~+40°C、0%~80% (結露なき事)		
外形寸法	430(W)×98(H)×411(D)mm		
質量	約9.3kg		
付属品	ACアダプター、ACケーブル、リモコン、マウス、テスト用電池、CD、取扱説明書		

※製品の仕様及び外観は予告なく変更となる場合があります。

外形寸法図



遠隔監視用スマホアプリ



iDVRVue3

※無償でダウンロード、利用可能です。

対応OS iOS 7.0以降 iPhone/iPad/iPot touch対応  
Android 4.0.3以上

オプション(別売品)

ケーブル



HDMI ケーブル  
**HD-1.5M** 1.5m  
**HD-3M** 3m  
**HD-5M** 5m  
**HD-10M** 10m

モニター



IO DATA社製

21.5ワイド型液晶モニター  
**LCD-MF223EBR**

本体希望小売価格 オープン

最大解像度 1920×1080  
 入力端子 HDMI×1、DVI×1、VGA×1、PC-Audio×1  
 寸法 507(W)×390(H)×178(D)mm  
 質量 約3.2kg※スタンド含む



IO DATA社製

23.8ワイド型液晶モニター  
**LCD-MF244ED**

本体希望小売価格 オープン

最大解像度 1920×1080  
 入力端子 HDMI×1、DVI×1、VGA×1、PC-Audio×1  
 寸法 557(W)×409(H)×210(D)mm  
 質量 約4.2kg※スタンド含む

製品・その他に関するお問合せ

お問い合わせ

TEL 03-5816-4678

AM9:00~12:00 PM1:00~6:00 (平日)

<http://www.toho-giken.com>

東邦技研

検索

お求めは信用のある当店で



株式会社東邦技研

東京本社 〒110-0016 東京都台東区台東2-30-10 台東オリエントビル5F  
 TEL 03-5816-4678 FAX 03-5816-4540  
 大阪支店 〒532-0012 大阪府大阪市淀川区木川東3-1-31 大桜ビル3F  
 TEL 06-6770-9820 FAX 06-6770-9821