

ハウジング一体型 街頭防犯カメラ

TH-RW1521IP

本体希望小売価格：OPEN



※南京錠つき



映像確認アプリケーション

モバイルアプリケーション

パソコン、スマートフォンやタブレット端末でライブ映像の確認・録画の開始/停止・録画映像の再生などの操作が可能です。



PC用アプリケーション



電源確保のみで簡単に設置ができる街頭防犯カメラ

ローカルWiFi対応、カメラに触らずに映像確認が可能

電源確保のみで設置可能

AC100V電源があればどこでも簡単に設置することができます。

WiFi映像確認(Windows PC/iOS/Android)

無線LAN接続により、高所設置されたカメラに触ることなく、パソコン、タブレット端末やスマートフォンで録画映像確認が可能です。

メガピクセルレンズ搭載カメラ内蔵

130万画素(1280x1024)のプロGRESSIVスキャンCMOS搭載。鮮明な映像を記録することができます。

長寿命/高耐久性のSSDによる録画

小電力・静音・耐衝撃に強いSSDに長時間録画が可能です。

動作状況表示LED

動作状況表示LEDにより、録画異常を外部より確認できます。

セキュリティ対策

専用アプリケーションによるパスワード、無線LAN認証、ESS-IDステルス機能搭載で不正アクセスを防止します。

自動上書き録画/自動復旧録画/同時録画再生

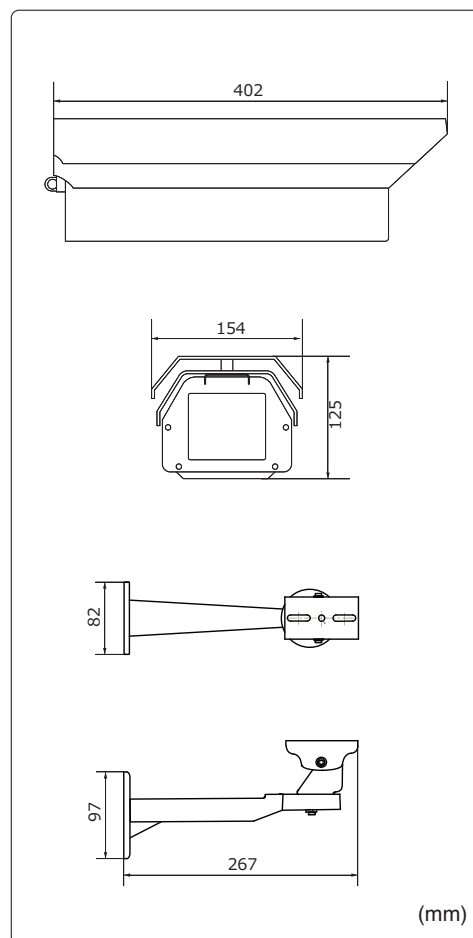
運用イメージ



製品仕様

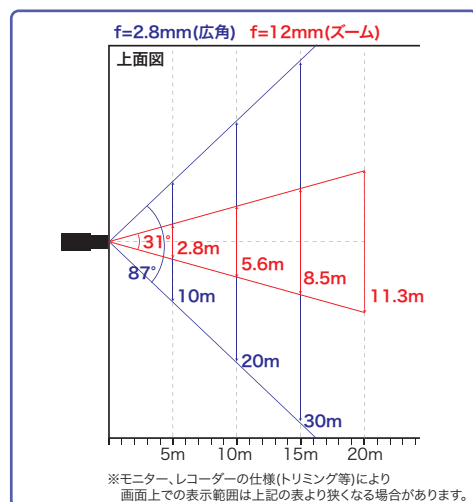
品番	TH-RW1521IP	
カメラ	イメージセンサー	1/3インチ プログレッシブスキャンCMOS
	解像度	130万画素 1280H×1024(V)
	レンズ	メガピクセルレンズ 3~10.5mm
	水平画角	87°~31°
	最低被写体照度	カラー / 白黒 0.01Lux
	シャッタースピード	自動 / 手動(1/5~1/8,000秒)
	ホワイトバランス	自動 / 手動
	プライバシーマスク	8エリア
	その他機能	WDR、逆行補正、デナイト、電子感度アッパ、デフォグ
	集音マイク	内蔵
録画	記録媒体	SSD128GB / 256GB(オプション)
	画像圧縮方式	H.264
	音声圧縮	G.711
	録画解像度	1280x1024 / 1280x960 / 1280x720 / 640x512
	録画フレームレート	1~30フレーム/秒
	録画モード	常時録画、スケジュール録画、モーション録画
	規格	IEEE802.11 ac/a/b/g/n
	無線LAN	伝送速度
伝送方式		OFDM(直交周波数分割方式)
周波数帯域		5.2GHz/5.3GHz/5.6GHz/2.4GHz
セキュリティ		WEP、MACアドレスフィルタリング、ネットワーク分離機能 WPA-PSK(TKIP/AES)、WPA2-PSK(TKIP/AES)、ESS-IDステルス機能
その他機能	時刻同期	オプション
	映像確認	無線LAN/有線LAN(オプション)
	バックアップ	専用アプリケーション、FTPダウンロード
	異常表示	録画異常時にLED点灯
ライブ映像	対応OS(PC用)	Windows XP、Windows7(32/64bit)、Windows8/8.1(32/64bit)
録画再生アプリ	対応OS(スマートフォン用)	iphone / Android
ケーション	セキュリティ	ユーザー名、パスワードによる認証
録画再生用アプリケーション対応OS	Windows XP、Windows7(32/64bit)、Windows8/8.1(32/64bit)	
保護等級	IP66	
動作温度、湿度	-10°C~50°C、10%~90%(結露無きこと)	
電源	AC100V 50/60Hz	
消費電力	20W	
外形寸法	154(W)x245(H)x480(D)mm※取付金具含む	
質量	約4kg	

外形寸法図



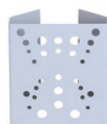
※製品の仕様及び外観は予告なく変更となる場合があります。

水平画角



オプション(別売品)

ブラケット



ボール取付け金具
TH-E110PP

本体希望小売価格
¥10,000- (税別)

取付ボール径
φ 50mm ~ 400mm

製品・その他に関するお問合せ

お問い合わせ

TEL 03-5816-4678

AM9:00~12:00 PM1:00~6:00 (平日)

<http://www.toho-giken.com>

東邦技研

検索

お求めは信用のある当店で



株式会社東邦技研

東京本社 〒110-0016 東京都台東区台東2-30-10 台東オリエントビル5F
TEL 03-5816-4678 FAX 03-5816-4540
大阪支店 〒532-0012 大阪府大阪市淀川区木川東3-1-31 大桜ビル3F
TEL 06-6770-9820 FAX 06-6770-9821