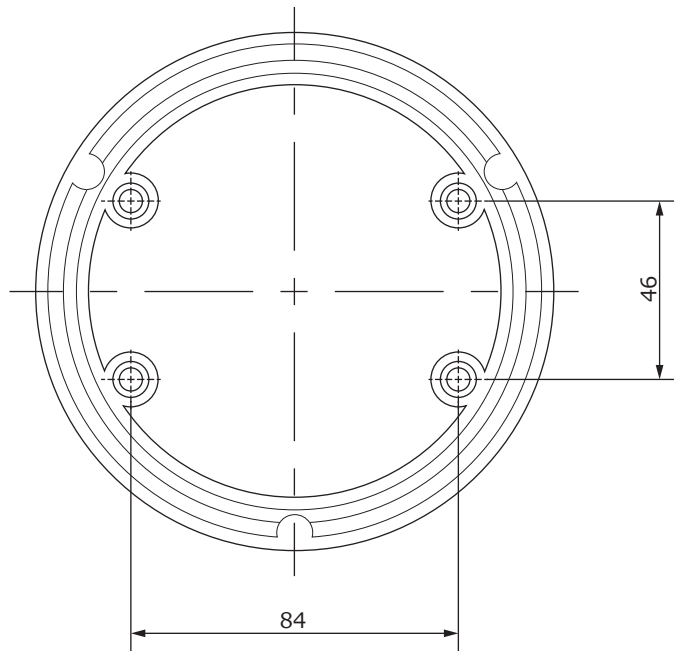
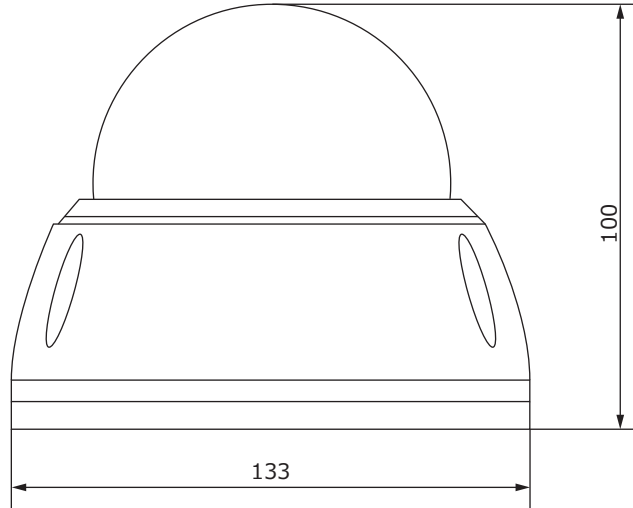


■外形図

単位:mm



| | | | | | |
|----|--------------------|----|-------------|-----|-----|
| 品名 | SDカード録画機能付きドーム型カメラ | 品番 | TH-RD3200SD | No, | 1/2 |
|----|--------------------|----|-------------|-----|-----|

※製品の仕様は予告無く変更となる場合があります。

■仕様

| | | | |
|---------|-----------------------------|--------------------------------|----------|
| | 品番 | TH-RD3200SD | |
| カメラ部 | イメージセンサー | 1/3インチ カラーCMOS | |
| | 画素数 | 1936(H)×1097(V) 2.12Mピクセル | |
| | 解像度 | 1080p(1920×1080) | |
| | 映像出力 | CVBS×2ch(BNC/RCA) ※同時出力不可 | |
| | 最低被写体照度 | 0Lux ※赤外線照射時 | |
| | 赤外線LED / 照射距離 | 24個 / 約20m | |
| | レンズ | 2.8~12mm | |
| | 画角 | 水平 91°~28°、垂直 74.7°~21.2° | |
| | その他機能 | AGC、BLC、D-WDR、デイナイト、プライバシーマスク | |
| 録画部 | 記録メディア | SDカード 256GB(最大) | |
| | 圧縮方式 | H.264 AVIファイル | |
| | 録画解像度 | 1920×1080 | 最大25フレーム |
| | 録画フレーム数 | 1280×720 | 最大30フレーム |
| | 画質 | 3段階 | |
| | 録画モード | 手動 / 予約(動作検出、連続) | |
| | パスワード機能 | あり(PCによるカード内データ再生時にパスワード認証が必要) | |
| | 上書き機能 | あり | |
| | 再生方法 | 再生/早送り/巻き戻し/一時停止/コマ送り/コマ戻し | |
| | 再生速度 | 1/2/4/8/16/32倍速 | |
| その他機能 | 録画状態表示LED付 | | |
| 電源、消費電流 | DC12V 500mA(最大) | | |
| 保護等級 | IP66相当 | | |
| 使用温度範囲 | -10℃~50℃ | | |
| 使用湿度範囲 | 90%RH以下(但し結露のないこと) | | |
| 外形寸法 | φ133(W)×100(H)mm | | |
| 質量 | 約800g | | |
| 付属品 | 取扱説明書、ビス、専用レンチ、リモコン、ACアダプター | | |

| | | | | | |
|----|--------------------|----|-------------|-----|-----|
| 品名 | SDカード録画機能付きドーム型カメラ | 品番 | TH-RD2300SD | No, | 2/2 |
|----|--------------------|----|-------------|-----|-----|

※製品の仕様は予告無く変更となる場合があります。



株式会社東邦技研