

## フルHD SDカード録画機能付きドームカメラ

# TH-RD3200SD

本体希望小売価格：180,000円(税別)



## フルHD対応、レコーダー内蔵赤外線バンドルドーム型デイトナイトカメラ 録画機能内蔵のため、電源確保のみで運用が可能

### 電源確保のみで設置可能

AC100V電源があればどこでも簡単に設置することができます。

### フルHD(1080p) CMOSセンサー搭載

212万画素(1920x1080)の1080p CMOSセンサー搭載モデル。

### SDカード最大256GB対応

最大256GBのSDカードまで対応しており、長時間の録画も行えます。

### リモコン操作対応

カメラ前面にリモコン受光部を搭載しており、リモコン操作によって高所で作業することなくカメラの設定、映像確認が行えます。

### 録画状態表示LED

カメラ前面右下に録画中に緑に点灯するLEDを搭載。  
カメラを見るだけで録画状態であることを確認出来ます。

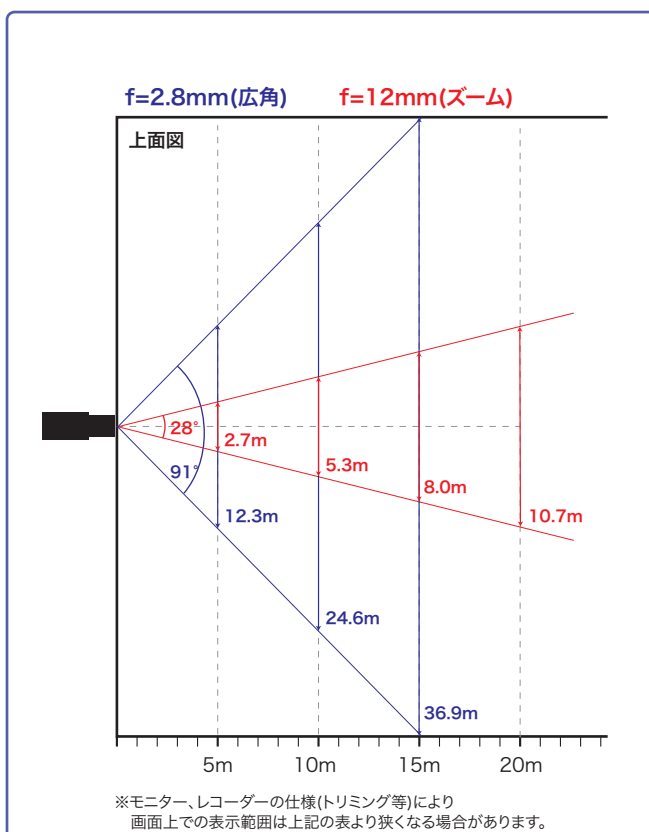
### 赤外線LED(24個/約20m)

### BLC / D-WDR / AGC

### IP66

### 映像出力(CVBS)

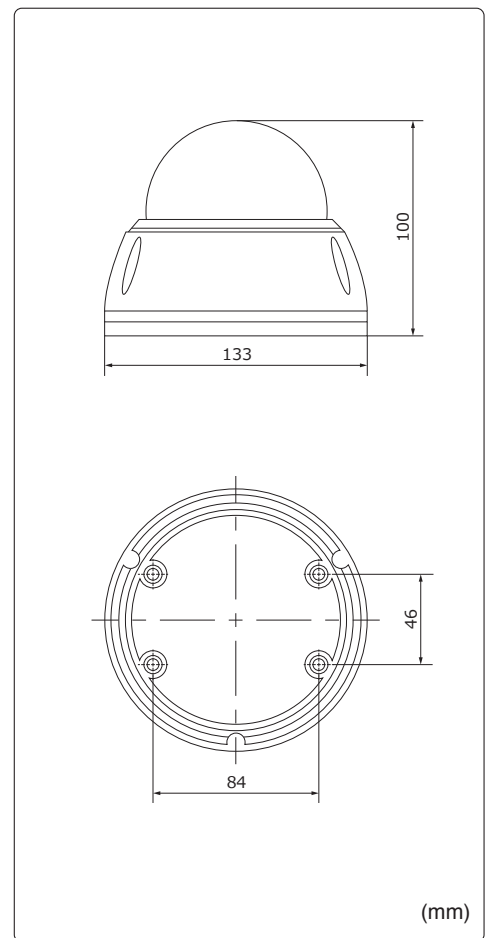
### 水平画角



## 製品仕様

品番	TH-RD3200SD	
カメラ	イメージセンサー	1/3インチ カラー-CMOS
	有効画素数	1936(H)×1097(V) 2.12Mピクセル
	解像度	1080p(1920×1080)
	映像出力	CVBS×2ch(BNC/RCA) ※同時出力不可
	最低被写体照度	0Lux ※赤外線照射時
	赤外線LED / 照射距離	24個 / 約20m
	レンズ	2.8m-12mm
	画角	水平 91°-28°、垂直 74.7°-21.2°
	その他機能	AGC、BLC、D-WDR、デイナイト、プライバシーマスク
	録画	記録メディア
圧縮方式		H.264 AVIファイル
録画解像度		1920×1080 最大25フレーム
録画フレーム数		1280×720 最大30フレーム
画質		3段階
録画モード		手動 / 予約(動作検出、連続)
パスワード機能		あり(PCによるカード内データ再生時にパスワード認証が必要)
上書き機能		あり
再生方法		再生/早送り/巻き戻し/一時停止/コマ送り/コマ戻し
再生速度		1/2/4/8/16/32倍速
その他機能		録画状態表示LED付
電源、消費電流	DC1.2V 500mA(最大)	
保護等級	IP66相当	
使用温度範囲	-10°C-50°C	
使用湿度範囲	90%RH以下(但し結露のないこと)	
外形寸法	φ133(W)×100(H)mm	
質量	約800g	
付属品	取扱説明書、ビス、専用レンチ、リモコン、ACアダプター	

## 外形寸法図



※製品の仕様及び外観は予告なく変更となる場合があります。

## 録画時間目安表

フルHD(1920 x 1080)の場合

SDカード容量	画質	フレーム数	
		4fps	25fps
64GB	HIGH	62.9	25
	NORMAL	94.9	39.4
	BASIC	160	55.4
128GB	HIGH	125.8	50
	NORMAL	189.8	78.8
256GB	BASIC	320	110.8
	HIGH	251.6	100
	NORMAL	379.6	157.6
	BASIC	640	221.6

単位：時間

HD(1280 x 720)の場合

SDカード容量	画質	フレーム数	
		4fps	25fps
64GB	HIGH	122	37
	NORMAL	205	66
	BASIC	308	110
128GB	HIGH	244	74
	NORMAL	410	132
256GB	BASIC	616	220
	HIGH	488	148
	NORMAL	820	264
	BASIC	1232	440

単位：時間

※フルHDの場合、25fpsが最大となります。  
 ※録画時間は参考値です。撮影環境によって録画時間が異なる場合があります。

## オプション(別売品)



ドームカメラ壁付金具  
TH-E822S

本体希望小売価格  
¥10,000- (税別)

## 製品・その他に関するお問合せ

お問い合わせ

TEL 03-5816-4678

AM9:00~12:00 PM1:00~6:00 (平日)

<http://www.toho-giken.com>

東邦技研

検索

お求めは信用のある当店で



株式会社東邦技研

東京本社 〒110-0016 東京都台東区台東2-30-10 台東オリエントビル5F  
 TEL 03-5816-4678 FAX 03-5816-4540  
 大阪支店 〒532-0012 大阪府大阪市淀川区木川東3-1-31 大桜ビル3F  
 TEL 06-6770-9820 FAX 06-6770-9821