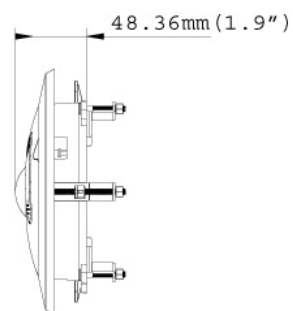
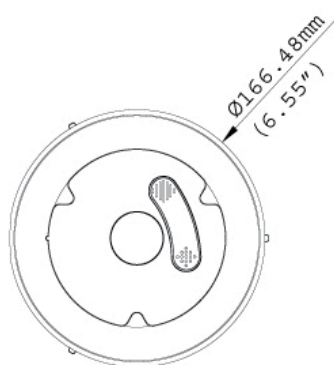
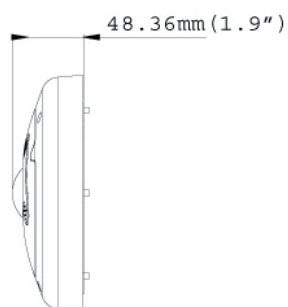
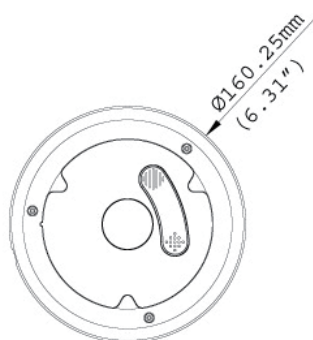


■外形図



品名	3Mネットワークカメラ(全方位型・屋外用)	品番	GV-FER3402	No,	1/2
----	-----------------------	----	------------	-----	-----

※製品の仕様は予告無く変更となる場合があります。

■仕様

	型番	GV-FER3403
カメラ部	イメージセンサー	1/3.2インチプログレッシブスキャンCMOS
	解像度	2560(H)×1920(V)
	最低被写体照度	カラー 0.08Lux 白黒 0.05Lux
	シャッタースピード	自動、手動
	ホワイトバランス	自動、手動
	S/N比	47dB
	デイナイト	電子回路方式
	赤外線LED / 照射距離	なし
	ワイドダイナミックレンジ	有り
レンズ	焦点距離	1.19mm
	画角	180°
映像	画像圧縮方式	H.264 / MJPEG
	フレームレート	15フレーム/秒 (2048×1536, 1440×1376, 1280×1200)
	映像設定	明るさ、コントラスト、シャープネス、ガンマ値、ホワイトバランス、フリッカーレス、画像方向、シャッタースピード、デイナイト感度、WDR感度
	音声圧縮	G.711
映像ストリーム	H.264、MJPEG	シングルストリーミング
ネットワーク	ネットワーク	RJ-45 10/100Base
	プロトコル	HTTP, HTTPS, TCP, UDP, SMTP, FTP, DHCP, NTP, UPnP, DynDNS, 3GPP/ISMA, RTSP, PSIA, SNMP, QoS (DSCP), ONVIF
インターフェイス	デジタルI/O	なし
	電源端子	2ピンターミナルブロック、PoE
	音声	内蔵マイク 内蔵スピーカー
	ローカルストレージ	Micro SD / SDHC メモリーカードスロット (Class 6以降)
	電源	PoE(IEEE802.3af) / DC12V / AC24V
	消費電力 / PoE消費電力	3.6W
外形寸法	天井マウント	160.25(φ)×48.36mm
	埋め込みマウント	166.48(φ)×48.36mm
	ケーブル長、コネクタ	1m、コネクタ部径 30(φ)mm
	質量	500g
	保護等級	IP67
	動作温度、湿度	-30℃～50℃、10%～90% (結露無きこと)
	付属品	取扱説明書、CD、六角レンチ、ビス、天井埋め込み金具

品名	3Mネットワークカメラ(全方位型・屋外用)	品番	GV-FER3402	No,	2/2
----	-----------------------	----	------------	-----	-----

※製品の仕様は予告無く変更となる場合があります。