

# GV-BL1511 1.3MP H.264 3x zoom Super Low Lux WDR IR Bullet IP Camera



GV-B1511 は、130 万画素 CMOS を搭載した H.264 コーデック対応ネットワークカメラです。

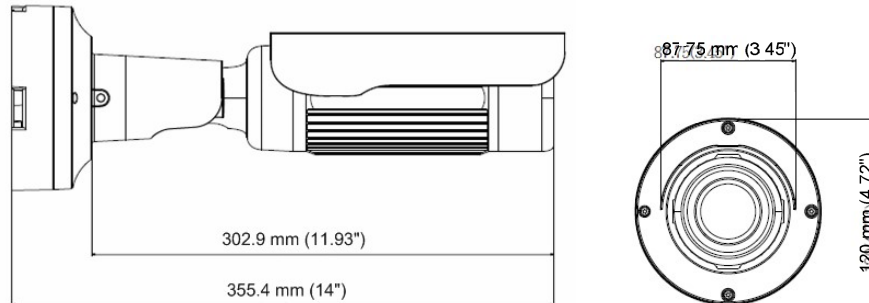
電動ズームレンズ(3倍)\*を搭載し、ソフトウェア上から焦点距離の調整が可能です。映像圧縮に H.264 コーデックを採用し、長期間録画、ネットワークでの運用を実現します。

\*ズーム機能はカメラ設置時の調整用途として想定しています。

## 主な特徴

- 1/3 メガピクセルプログレッシブスキャン Super low lux CMOS 搭載
- H.264/MJPEG 映像圧縮により、高画質、長期間録画
- WDR(ワイドダイナミックレンジ)機能搭載
- 電動ズーム(3倍)パリアフォーカルレンズ搭載
- 最低被写体照度 0.01 lux
- デュアルストリーム対応(H.264 または MJPEG)
- 1280x1024(SXGA)対応
- ONVIF (Profile S)規格対応
- Intelligent IR 搭載 / IR 照射距離最大 70m
- オートアイリス調整 P-Iris
- フォーカス/ズーム調整用電動ズームレンズ搭載
- IP67 準拠(防水/防滴)
- PoE 給電対応
- GV-VMS/DVR/NVR シリーズとの映像統合

## 外観図



## 仕様

カメラ		
イメージセンサー	1/3" プログレッシブスキャン super low lux CMOS	
画面解像度	1280 (H) x 1024 (V)	
最低被写体照度	カラー	0.01 Lux
	白黒	0 Lux
シャッタースピード	自動、マニュアル (1/5 ~ 1/8000 秒)	
ホワイトバランス	自動、マニュアル (2800K ~ 8500K)	
ゲインコントロール	自動	
S/N 比	55 dB	
WDR	対応	
レンズ		
メガピクセル	対応	
焦点距離	3 ~ 9 mm	
デイトライト機能	対応 (IR カットフィルターリムーバブル方式)	
レンズタイプ	電動パリアフォーカルレンズ	

最大絞り	F/1.2	
マウント	Ø 14 mm	
イメージフォーマット	1/2.7"	
画角(水平)	90° ~ 32°	
レンズ操作	フォーカス	オートフォーカス
	ズーム	光学 3 倍ズーム
	レンズアイリス	P-Iris
IR LED 数	16 個	
IR 照射距離	70 m	
<b>映像</b>		
映像圧縮	H.264、MJPEG	
映像ストリーミング	デュアルストリーム対応 (H.264 または MJPEG)	
フレームレート	30 fps (1280 x 1024) * フレームレート/パフォーマンスは接続数やデータのビットレートによって異なります。	
画像設定	明るさ、コントラスト、彩度、シャープネス、ガンマ値、ホワイトバランス、フリッカー、画像方向、シャッタースピード、D/N 感度、バックライト補正、WDR(ワイドダイナミックレンジ)、デフォグ、ズーム、フォーカス変更、Super Low Lux、ノイズ除去、測光	
音声圧縮	G.711、AAC (オプション)	
双方向音声	対応	
デジタル I/O	入力 × 1 (無電圧接点)	
出力	出力 × 1 (200 mA 5V DC)	
<b>映像解像度</b>		
メインストリーム	4 : 3	1280 x 960、640 x 480、320 x 240
	16 : 9	1280 x 720、640 x 360、448 x 252
	5 : 4	1280 x 1024、640 x 512、320 x 256
サブストリーム	4 : 3	640 x 480、320 x 240
	16 : 9	640 x 360、448 x 252
	5 : 4	640 x 512、320 x 256
<b>ネットワーク</b>		
インターフェース	10/100 イーサネット	
プロトコル	DHCP、DynDNS、FTP、HTTP、HTTPS、NTP、ONVIF (Profile S)、PSIA、QoS (DSCP)、RTSP、SNMP、SMTP、TCP、UDP、UPnP、3GPP/ISMA	
<b>機構部</b>		
動作温度計測	対応	
レンズ調整	パン	0° ~ 360°
	チルト	90° ~ 180°
	回転	0° ~ 360°
コネクタ	電源	2 ピンターミナルブロック、PoE
	イーサネット	イーサネット (10/100 Base-T)、RJ-45
	音声	入力 × 1 (3.5 mm マイクロフォンジャック) 出力 × 1 (3.5 mm ステレオフォンジャック)
	デジタル I/O	3 ピンターミナルブロック、2.5 mm ピッチ
	ローカルストレージ	Micro SD カードスロット (SD/SDHC、SD version 2.0、Class 10 推奨) *SDXC および UHS-I カードには対応していません。
<b>共通</b>		
動作温度	-20° C ~ 50° C	
動作湿度	10% ~ 90% (結露無きこと)	
電源	12V DC / 24V AC / PoE (IEEE 802.3af)	
最大消費電力	13.8 W	
寸法	355.4 x 87.75 x 120 mm	
重量	1.96 kg	
防水/防滴	IP67	
耐衝撃性	IK10	
認証	CE、FCC、RCM、RoHS 準拠	
<b>Power over Ethernet</b>		
PoE Standard	PoE (IEEE 802.3af Power over Ethernet)	

PoE 給電タイプ	End-span
PoE 電源出力	Per Port 48V DC、350 mA、最大 15.4 ワット
<b>Web インターフェース</b>	
カメラ設定	Web ブラウザ
メンテナンス	Web ブラウザ、専用ユーティリティ
Web ブラウザからのアクセス	ライブ表示、映像録画、映像品質変更、帯域幅設定、スナップショット、デジタル I/O コントロール、音声、ピクチャ・イン・ピクチャ、ピクチャ&ピクチャ、プライバシーマスク、ビジュアル IO、撮影環境変化アラーム、ビデオ印字、デジタル PTZ
言語	Arabic / Bulgarian / Czech / Danish / Dutch / English / Finnish / French / German / Greek / Hebrew / Hungarian / Indonesian / Italian / 日本語 / Lithuanian / Norwegian / Persian / Polish / Portuguese / Romanian / Russian / Serbian / Simplified Chinese / Slovakian / Slovenian / Spanish / Swedish / Thai / Traditional Chinese / Turkish
<b>アプリケーション</b>	
カメラ設定	GV-System (GV-DVR/NVR)、GV-Backup Center、GV-Recording Server、GV-VMS
スマートデバイス	GV-Eye (iOS および Android)
ライブ表示	IE、モバイルアプリケーション
専用遠隔監視ソフトウェア	GV-Control Center、GV-Center V2、GV-VSM

注: 予告なく仕様変更になる場合がございます。