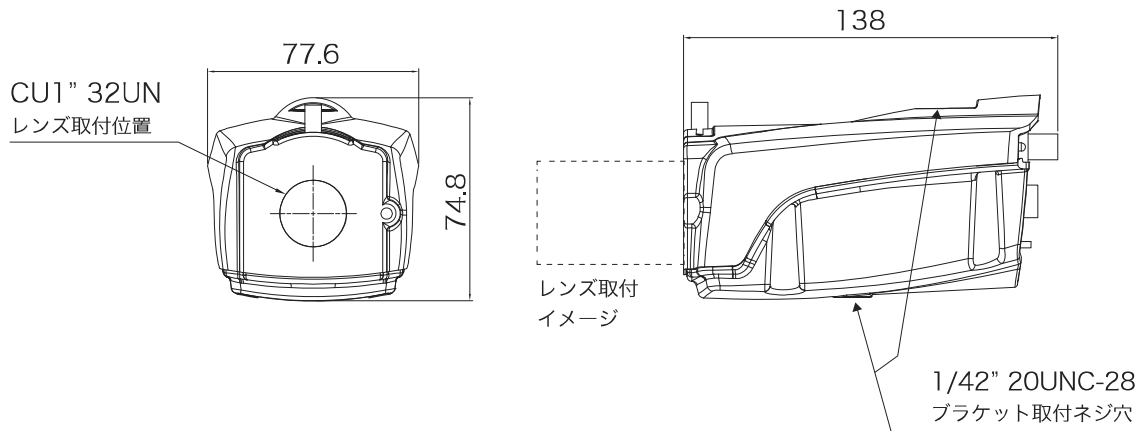


■外形図



■仕様

品番	TH-HDS110VPEX
イメージセンサー	1/2.9型CMOSセンサー
有効画素数	1936(H)×1097(V) 2.12Mピクセル
走査方式	プログレッシブスキャン
同期方式	内部同期
映像出力	EX-SDI/HD-SDI方式 75Ω(BNC) ※切替可能
調整用モニター出力	CVBS1.0V(p-p) 75Ω(専用ケーブル)
解像度	1080P(1920×1080) / 720P(1280×720)
レンズ	別売
画角	—
赤外線	—
最低被写体照度	カラー 0.1Lux ※電子感度アップOFF時 白黒 0.00625Lux ※電子感度アップ8倍時
シャッタースピード	自動、フリッカーレス、手動(1/30~1/60,000)
オートゲインコントロール	20段階
ホワイトバランス	自動、手動、プリセット、自動EXT
デイナイト	EXTERN / AUTO / COLOR / BW / IR-LED / DELAY
電子感度アップ	ON / OFF (最大32倍)
逆光補正	OFF / BLC / HLC / WDR
デジタルノイズリダクション	3D-DNR、4段階
その他機能	モーション検知、映像反転(上下左右)、プライバシーマスク(24箇所)、デジタルズーム、デフォグ、フォーカス調整、シャープネス
OSD	日本語、英語
保護等級	—
電源	①電源重畳式(専用コントローラ)より供給 ②D C 12V ※①②は自動認識
消費電流	250mA(最大)
使用温度、湿度範囲	-10℃~50℃、90&RH以下(但し結露のないこと)
外形寸法	77.6(W)×74.8(H)×138(D)mm ※突起物は除く
質量	約310g
付属品	取扱説明書、アイリスコネクタ、調整モニター出カケーブル

品名	EX-SDIカラーカメラ	品番	TH-HDS110VPEX	No,	1/1
----	--------------	----	---------------	-----	-----

※製品の仕様は予告無く変更となる場合があります。