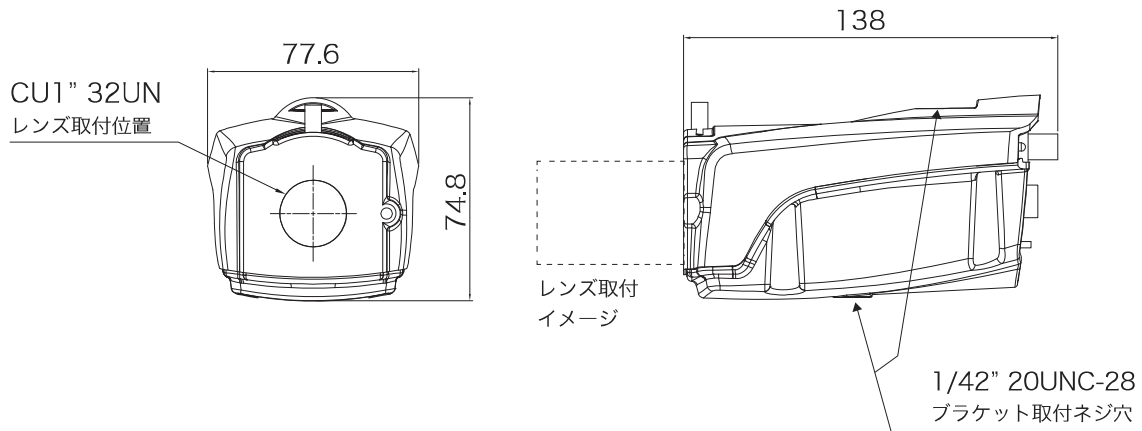


■外形図



■仕様

品番	TH-HDS110
イメージセンサー	1/3型CMOSセンサー(SONY製)
有効画素数	1920(H)×1080(V) 2Mピクセル
走査方式	プログレッシブスキャン
映像出力	HD-SDI方式 75Ω(BNC)
解像度	1080P(1920×1080) / 720P(1280×720)
SDI最長距離	160m(S-5C-FB), 80m(3C-2V)
調整用モニター出力	VBS1.0V(p-p) 75Ω
同期方式	内部同期
レンズマウント	CSマウント
最低被写体照度	カラー 0.1Lux ※電子感度アップOFF時 白黒 0.00625Lux ※電子感度アップON時
シャッタースピード	自動、フリッカーレス 手動(1/30, 1/60, 1/120, 1/240, 1/500, 1/1,000, 1/2,000, 1/4,000, 1/8,000, 1/16,000, 1/30,000, 1/60,000)
オートゲインコントロール	20段階
ホワイトバランス	自動、手動、プリセット、自動EXT
デイナイト(電子回路式)	カラー / 白黒 / 自動 / EXT
電子感度アップ	ON / OFF (最大8倍)
逆光補正	BLC / HLC / WDR
デジタルノイズリダクション	3D-DNR, 4段階
その他機能	モーション検知、映像反転(上下左右)、プライバシーマスク(16箇所)、デジタルズーム、デフォグ、フォーカス調整、シャープネス
OSD	日本語、英語
電源、消費電流	DC12V、250mA(最大)
使用温度範囲	-10℃～50℃
使用湿度範囲	90&RH以下(但し結露のないこと)
外形寸法	77.6(W)×74.8(H)×138(D)mm
質量	約310g
付属品	取扱説明書、DCケーブル、モニター出力ケーブル、ビス一式、Cマウントアダプタ DCアイリスコネクタ

品名	HD-SDIカラーカメラ	品番	TH-HDS110	No,	1/1
----	--------------	----	-----------	-----	-----

※製品の仕様は予告無く変更となる場合があります。