

幅広い設置環境と保守シーンに対応する IP68 高画質 非破壊型 ドームカメラ (バンドル)



TH-D500(赤外線なし)
[メタルグレー]

希望小売価格：オープン



TH-D520(赤外線投光器内蔵)
[アイボリー]

希望小売価格：オープン

高い耐久性 IP68 耐水/耐塵仕様



一時的な水没状態でも有害な影響を受けないIP68規格を取得。河川等の水辺での利用や、台風や災害等で一時的に水没状態になった場合でも高い耐久性を保ちます。

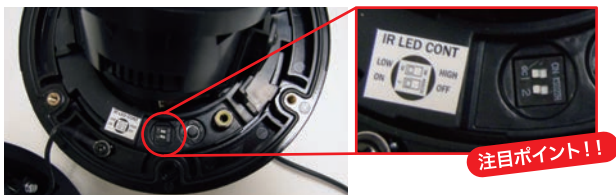
*水没状態が長時間続いた場合や急激な気圧変化時等があった場合は、水の浸入が発生する場合があります。

建物に合わせて選べる3色のボディカラー



ボディカラーはアイボリー、ブラック、メタルグレーの3色。設置する壁材の色や建物のイメージに応じてカメラを強調させたり、反対に景観に溶け込ませたりと幅広くセレクト出来ます。

赤外線投光の強さを調整可能 (TH-D520のみ)



赤外線投光器搭載モデルのTH-D520は撮像範囲に応じて赤外線の照射力を調整するスイッチを搭載。

撮影距離に応じて赤外線を調節する事で赤外線によるハレーションが起きにくくなります。

状況に合わせて、赤外線をOFFにする事も可能です。

かんたん保守機能

ドーム部分だけを取替可能



カメラ(ユニット)部にIP68を持たせているため、万が一の交換も簡単に出来ます。

赤外線もラクラク交換



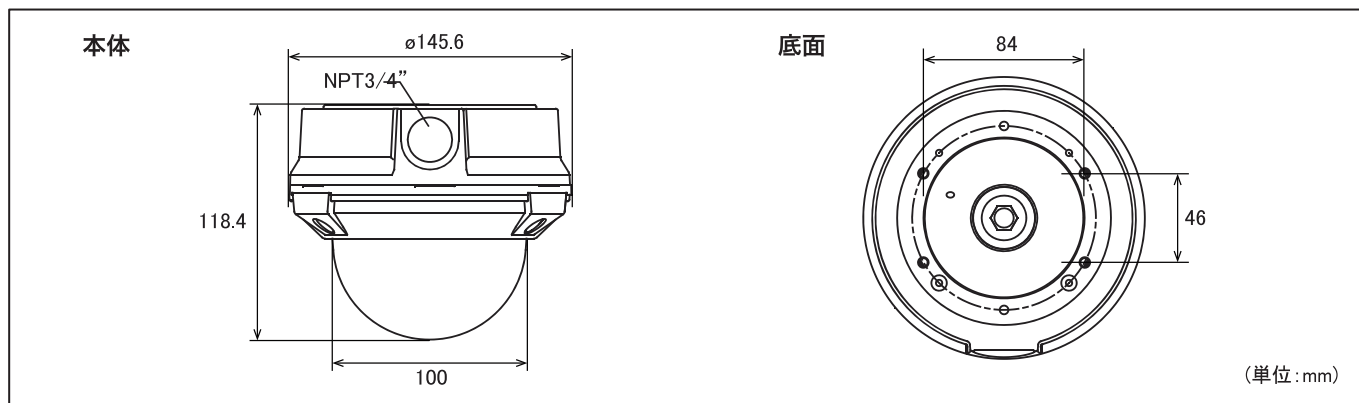
赤外線LEDもワンタッチで交換出来ます。

■ その他各種機能

水平解像度 最大650TVライン(モノクロ時)
 フィルターチェンジ式 デイナイト
 スマートWDR(ワイドダイナミックレンジ)
 3次元 デジタルノイズリダクション(低照度時のノイズ除去)

電子増感機能(最大256倍)
 ホワイトバランス調整
 非破壊型ボディ+IP68防水構造

■ 外形寸法図



■ 製品仕様

型番	TH-D500	TH-D520
TV方式	NTSC規格に準拠	
撮像素子	1/3型ソニー製カラーCCD	
有効画素数	38万画素 768(H) × 494(V)	
水平解像度	カラー: 600TVライン 白黒: 650TVライン	
最低被写体照度	カラー: 0.1Lux 白黒: 0.01Lux (F1.2, 30IRE)	
シャッター速度	1/60~1/100,000(秒)	
S/N比	50dB以上(AGC OFF)	
同期方式	内部同期	
映像出力	1.0Vp-p 75Ω	
レンズ	2.8~12mm	
水平画角	28°~102°	
アイリス方式	DC駆動	
DNR	3D DNR	
WDR	Smart WDR	
ホワイトバランス	AWC / ATW / MANUAL / PUSH	
逆光補正	ON / OFF	
デイナイト	Color / BW / Auto	
動体検知	ON / OFF	
プライバシーマスキング	ON(6エリア) / OFF	
映像出力端子	BNC-J	
赤外線到達距離	-	*屋内約25m 屋外約20m
保護等級	IP68	
動作周囲温度	-10°C~+50°C	
消費電力(最大)	DC12V 180mA 2.2W	DC12V 400mA 4.8W
電源	DC 12V(±10%) 1.0A以上を推奨	
外形寸法	$\phi 145.6 \times H118.4$ mm	
質量	約900g	

付属品(2機種共通)

DC電源ケーブル
 専用レンチ
 取付け用ネジセット
 コンクリートアンカー
 取扱説明書

*周囲の環境により撮像可能な距離は変化します。

製品・その他に関するお問い合わせ

お電話でのお問い合わせ

TEL 03-5816-4678

AM 9:00~12:00 PM 1:00~6:00(平日)

Eメールでのお問い合わせ

info@toho-giken.com

東邦技研WEBサイト

<http://www.toho-giken.com>

東邦技研

検索



株式会社 東邦技研

東京本社

〒110-0016 東京都台東区台東2-30-10
 台東オリエンビル5F
 TEL 03-5816-4678 FAX 03-5816-4540

商品管理センター

〒135-0053 東京都江東区辰巳2-3-5
 -富士物流株式会社 新東京物流センター内-
 2011年5月より商品管理センターを新設! 可動開始致しました!