

AHD 赤外線ハウジング一体型デイトカメラ

TH-AHDW920

本体希望小売価格：100,000円(税別)



AHD
1080p

AHDカメラシリーズの待望の1080pタイプ登場

AHD(1080p) CMOSセンサー搭載

200万画素(1920x1080)の1080p CMOSセンサー搭載モデル。
従来のアナログカメラよりも高精細映像を実現。

AHD/CVBS信号の切替えが可能

ボタン操作でカメラの映像出力方式(AHDorCVBS)を切替え可能。

同軸通信対応(UTC)

カメラ設置後、DVRからカメラOSDメニューの設定を行う事が出来ます。
別途、通信線は不要です。

赤外線LED(42個/最大約30m)

プライバシーマスキング(4箇所)

BLC/HSBLC/D-WDR

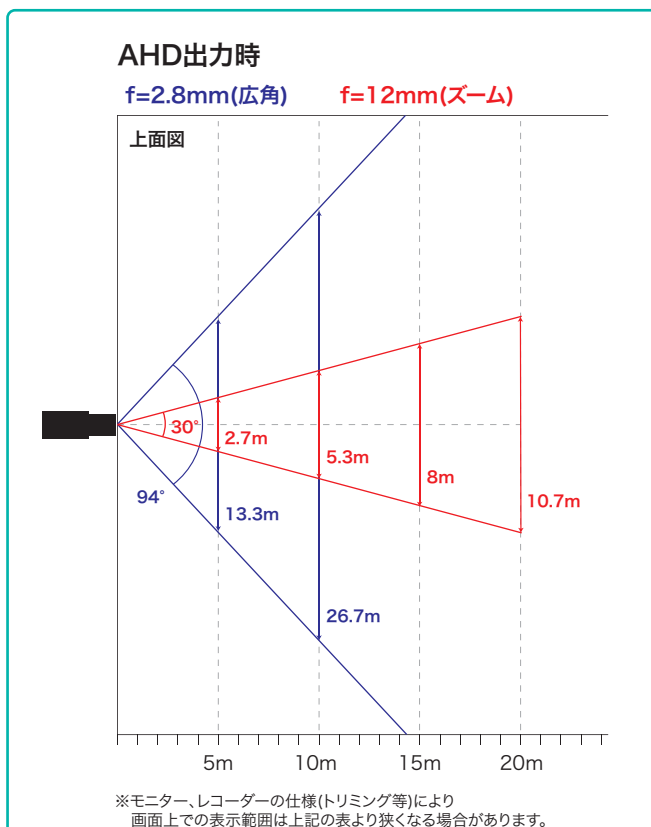
電源DC12V

IP66

同軸ケーブル伝送距離

3C-2V	200m
5C-FB	500m

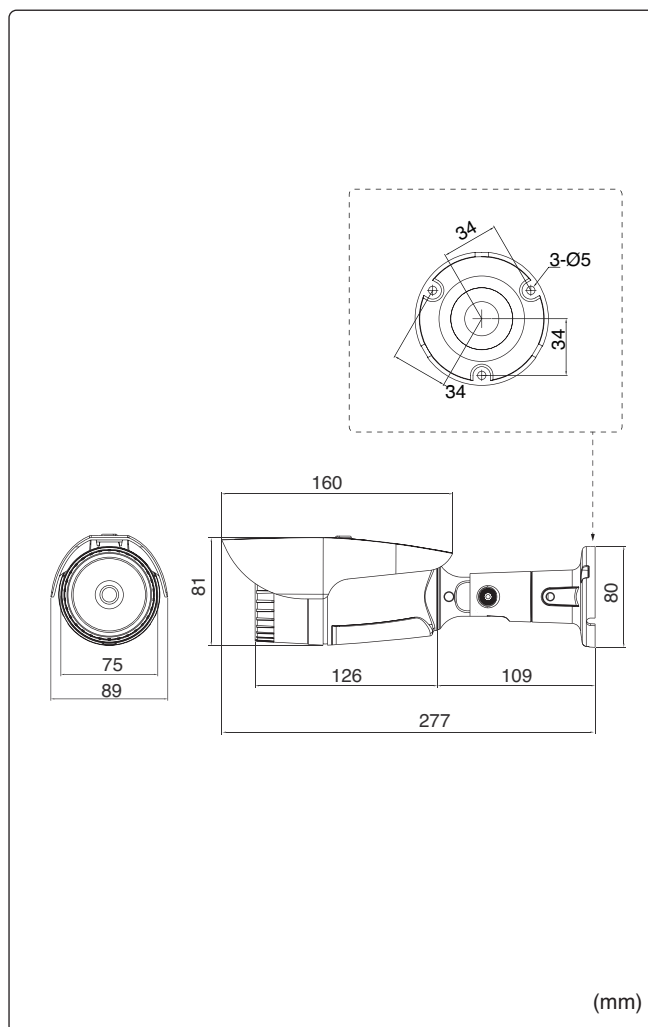
水平画角



製品仕様

品番	TH-AHDW920
イメージセンサー	1/3インチ カラーCMOS
有効画素数	200万画素 1920(H)×1080(V)
映像出力	AHD / CVBS ※切替可能
解像度	AHD(1920×1080) / CVBS(850TVL)
同期方式	内部同期
赤外線LED、照射距離	42個、最大30m
レンズマウント	—
レンズ	2.8~12mm F1.2
画角	AHD 水平(16:9) 94°~30° 垂直66°~22°
最低被写体照度	カラー 0.07Lux 白黒 0Lux ※赤外線ON時
シャッタースピード	自動、フリッカーレス、手動(1/60~1/50,000)
オートゲインコントロール	自動、LEVEL(1~15)
ホワイトバランス	ATW / AWC / INDOOR / OUTDOOR / MANUAL / AWB
デナイト(電子回路式)	カラー / 白黒 / 自動 / EXT
電子感度アップ	ON / OFF (最大30倍)
逆光補正	BLC / HSBLC / D-WDR
デジタルノイズリダクション	3D / 2D
その他機能	モーション検知、映像反転(上下左右)、シャープネス プライバシーマスク(4箇所)、デフォグ、同軸通信対応(UTC)
OSD	日本語 / 英語
保護等級	IP66
電源	DC12V±10%
消費電流	4.2W(DC12V 350mA)
使用温度、湿度範囲	-10°C~50°C、RH80%以下(但し結露のないこと)
外形寸法	89(W)×81(H)×277(D)mm ※カバーを含む
質量	約650g ※カバーを含む
付属品	取扱説明書、DCケーブル、ビス一式

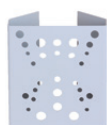
外形寸法図



※製品の仕様及び外観は予告なく変更となる場合があります。

オプション(別売品)

ブラケット



ボール取付け金具
TH-E110PP

本体希望小売価格
¥10,000- (税別)

取付ボール径
φ 50mm ~ 400mm

電源



DC12V カメラ電源
GPS 5.0A

本体希望小売価格
¥27,000- (税別)

定格 DC12V 5A
その他 サービスコンセント2口
寸法/質量 167x54x157mm /1.2kg



AC アダプター
SYS1308-2412-W2

本体希望小売価格
¥5,000- (税別)

定格 DC12V 1.5A
ケーブル長 1.5m
寸法/質量 34x43x75mm /160g

AHD-HDMI変換機



AHD-HDMIコンバーター
TH-AHDMI01

本体希望小売価格
¥70,000- (税別)

定格 DC12V 500mA
寸法/質量 88x30x130mm/270g

製品・その他に関するお問合せ

お問い合わせ

TEL 03-5816-4678

AM9:00~12:00 PM1:00~6:00 (平日)

<http://www.toho-giken.com>

東邦技研

検索

お求めは信用のある当店で



株式会社東邦技研

東京本社 〒110-0016 東京都台東区台東2-30-10 台東オリエントビル5F
TEL 03-5816-4678 FAX 03-5816-4540
大阪支店 〒532-0012 大阪府大阪市淀川区木川東3-1-31 大桜ビル3F
TEL 06-6770-9820 FAX 06-6770-9821