

AHD カラーカメラ

TH-AHDS120

本体希望小売価格：80,000円(税別)



※レンズ、ブラケット別売

1080p AHD ボックス型カメラ

AHD(1080p) CMOSセンサー搭載

243万画素(1920×1080)の1080p CMOSセンサー搭載モデル。
従来のアナログカメラよりも高精細映像を実現。

同軸通信対応(UTC)

カメラ設置後、DVRからカメラOSDメニューの設定を行う事が出来ます。
別途、通信線は不要です。

AHD/CVBS信号の切替えが可能

ボタン操作でカメラの映像出力方式(AHDorCVBS)を切替え可能。

CVBS信号 常時出力端子付

最低被写体照度0.002LUX(電子感度アップ時)

プライバシーマスキング(4箇所)

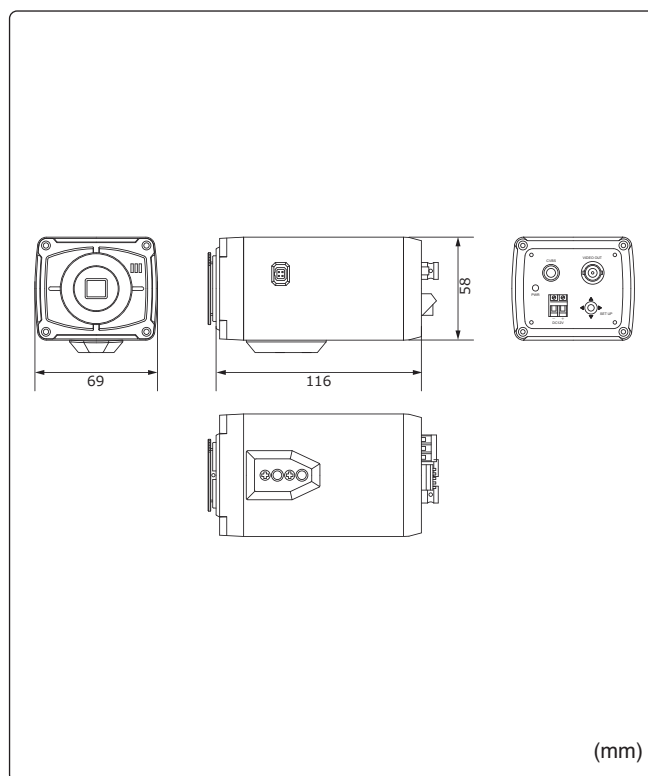
3D DNR / 映像反転(上下左右)

BLC/HSBLC/D-WDR

デイナイト(TDN方式)

電源DC12V

外形寸法図



※製品の仕様及び外観は予告なく変更となる場合があります。

製品仕様

品番	TH-AHDS120	ホワイトバランス	自動、手動、プリセット、自動EXT
イメージセンサー	1/3インチ カラーCMOS	デイトナイト(電子回路式)	カラー / 白黒 / 自動 / EXT
有効画素数	243万画素 1984(H)×1225(V)	電子感度アップ	ON / OFF (最大30倍)
映像出力	AHD / CVBS ※切替可能	逆光補正	BLC / HSBLC / D-WDR
解像度	AHD(1920×1080) / CVBS(1280H)	デジタルノイズリダクション	3D-DNR 4段階
同期方式	内部同期	その他機能	モーション検知、映像反転(上下左右)、同軸通信対応 プライバシーマスク(4箇所)、デフォグ、シャープネス
赤外線、照射距離	—	OSD	日本語/英語/その他
レンズマウント	CSマウント	保護等級	—
レンズ	—	電源	DC12V
画角	AHD — CVBS —	消費電流	200mA(最大)
最低被写体照度	カラー 1Lux (電子感度アップOFF時) 白黒 0.001Lux(電子感度アップON時)	使用温度、湿度範囲	-10°C~50°C、90&RH以下(但し結露のないこと)
シャッタースピード	自動、フリッカーレス、手動(1/30~1/50,000)	外形寸法	69(W)×58(H)×116(D)mm
オートゲインコントロール	15段階	質量	約320g
		付属品	取扱説明書、アイリスコネクタ、専用レンズ

オプション(別売品)

メガピクセルバリオフォーカルレンズ(3M)



MTV3X2812D

ADL社製
本体希望小売価格
¥45,000- (税別)
焦点距離 2.8-9mm
水平画角 97.7°-31.7°
絞り範囲 F1.2-F360
フォーカス 0.5m-∞



MSV7X7515S

ADL社製
本体希望小売価格
¥70,000- (税別)
焦点距離 7.5-50mm
水平画角 38.0°-6.2°
絞り範囲 F1.5-F360
フォーカス 0.5m-∞



TAV2812DCIR-MP

SPACE社製
本体希望小売価格
¥45,000- (税別)
焦点距離 2.8-12mm
水平画角 97.9°-25.0°
絞り範囲 F1.4-T360
フォーカス 0.3m-∞

ブラケット



TB-107

本体希望小売価格
¥3,800- (税別)
外形寸法 φ120xH130mm
質量 約265g



TB-108

本体希望小売価格
¥4,200- (税別)
外形寸法 φ120xH200mm
質量 約285g



TB-109

本体希望小売価格
¥7,000- (税別)
外形寸法 φ120xH310
~470mm
質量 約395g



TB-110

本体希望小売価格
¥13,000- (税別)
外形寸法 φ120xH625
~1020mm
質量 約620g



TB-111

本体希望小売価格
¥7,000- (税別)
外形寸法 φ120x210x242mm
質量 約350g

ハウジング



カメラハウジング(取付金具付き)
FH-5100S

本体希望小売価格
¥26,000- (税別)
材質/色 アルミニウム/アイボリー
寸法/質量 144x100x368.5mm / 約1.5kg
適合ブラケット KBR060



カメラハウジング
TH-GL605

本体希望小売価格
¥20,000- (税別)
材質/色 アルミニウム/アイボリー
寸法/質量 140x108x370mm / 約1kg
適合ブラケット TH-GL205N/TH-GL215

電源



DC12V カメラ電源
GPS 5.0A

本体希望小売価格
¥27,000- (税別)
定格 DC12V 5A
その他 サービスコンセント2口
寸法/質量 167x54x157mm / 1.2kg



AC アダプター
GEO101U-1210

本体希望小売価格
¥4,000- (税別)
定格 DC12V 1.0A
ケーブル長 1.8m
寸法/質量 33x24x46mm / 85g

製品・その他に関するお問合せ

お問い合わせ

TEL 03-5816-4678

AM9:00~12:00 PM1:00~6:00 (平日)

<http://www.toho-giken.com>

東邦技研

検索

お求めは信用のある当店で



株式会社東邦技研

東京本社 〒110-0016 東京都台東区台東2-30-10 台東オリエンビル5F
TEL 03-5816-4678 FAX 03-5816-4540
大阪支店 〒532-0012 大阪府大阪市淀川区木川東3-1-31 大桜ビル3F
TEL 06-6770-9820 FAX 06-6770-9821