

AHD ドーム型 カラーカメラ

TH-AHDD120

本体希望小売価格：90,000円(税別)



AHD
1080p

屋内設置に最適の 1080p ドーム型AHDカメラ

AHD(1080p) CMOSセンサー搭載

243万画素(1920x1080)の1080p CMOSセンサー搭載モデル。
従来のアナログカメラよりも高精細映像を実現。

同軸通信対応(UTC)

カメラ設置後、DVRからカメラOSDメニューの設定を行う事が出来ます。
別途、通信線は不要です。

AHD/CVBS信号の切替えが可能

ボタン操作でカメラの映像出力方式(AHDorCVBS)を切替え可能。

最低被写体照度0.002LUX(電子感度アップ時)

プライバシーマスキング(4箇所)

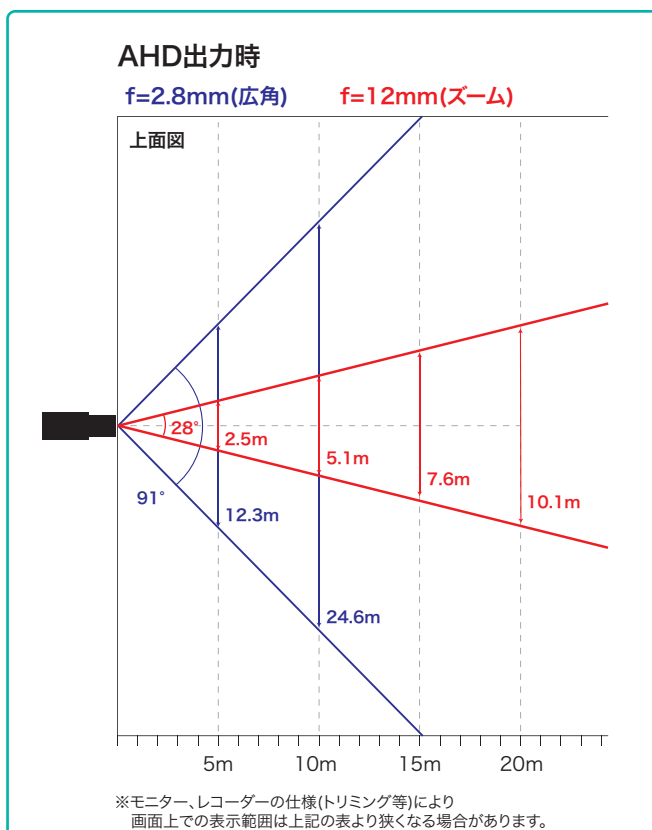
3D DNR / 映像反転(上下左右)

BLC/HSBLC/D-WDR

デイナイト(TDN方式)

電源DC12V

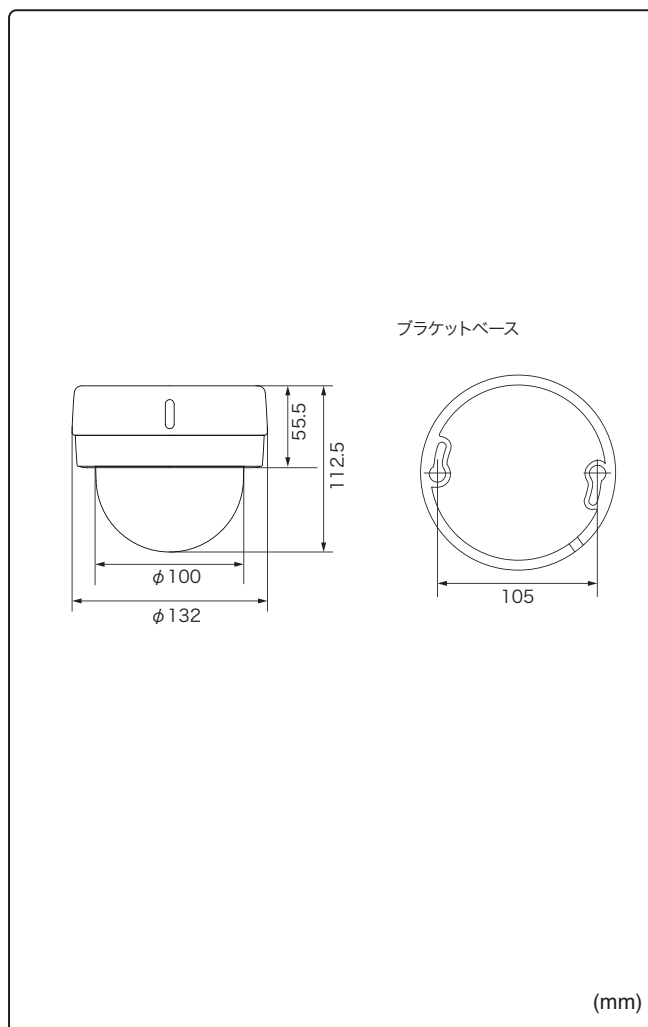
水平画角



製品仕様

品番	TH-AHDD120
イメージセンサー	1/3インチ カラーCMOS
有効画素数	243万画素 1984(H)×1225(V)
映像出力	AHD / CVBS ※切替可能
解像度	AHD(1920×1080) / CVBS(850TVL)
同期方式	内部同期
赤外線・照射距離	—
レンズマウント	—
レンズ	2.8~12mm
画角	水平91°~28° 垂直:74.7°~21.2°
最低被写体照度	カラー 1Lux (電子感度アップOFF時) 白黒 0.001Lux(電子感度アップON時)
シャッタースピード	自動、フリッカーレス、手動(1/30~1/50,000)
オートゲインコントロール	15段階
ホワイトバランス	自動、手動、プリセット、自動EXT
デイナイト	カラー / 白黒 / 自動 / EXT
電子感度アップ	ON / OFF (最大30倍)
逆光補正	BLC / HSBLC / D-WDR
デジタルノイズリダクション	3D-DNR、4段階
その他機能	モーション検知、映像反転(上下左右)、調整用モニター出力(RCA) プライバシーマスク(4箇所)、デフォグ、シャープネス、同軸通信対応
OSD	日本語/英語/その他
保護等級	—
電源	DC12V
消費電流	200mA(最大)
使用温度、湿度範囲	-10℃~50℃、90&RH以下(但し結露のないこと)
外形寸法	132(φ)×112.5(H)mm
質量	約400g
付属品	取扱説明書、DCケーブル、ビス一式

外形寸法図



※製品の仕様及び外観は予告なく変更となる場合があります。

オプション(別売品)

ブラケット



天井埋込金具
TH-SOD110

本体希望小売価格
オープン

材質 ABS、SUS
ベース色 マンセルN7相当
天井埋込穴寸法 φ184mm
外形寸法/質量 φ197x67mm / 約270g



ドームカメラ天吊りブラケット
TH-S502T

本体希望小売価格
¥4,000- (税別)

対応ビスピッチ 55~107mm

電源



DC12V カメラ電源
GPS 5.0A

本体希望小売価格
¥27,000- (税別)

定格 DC12V 5A
その他 サービスコンセント2口
寸法/質量 167x54x157mm / 1.2kg



AC アダプター
GEO101U-1210

本体希望小売価格
¥4,000- (税別)

定格 DC12V 1.0A
ケーブル長 1.8m
寸法/質量 33x24x46mm / 85g

ドームカバー



スモークカバー
TH-SC01

本体希望小売価格
¥2,500- (税別)

製品・その他に関するお問合せ

お問い合わせ

TEL 03-5816-4678

AM9:00~12:00 PM1:00~6:00 (平日)

<http://www.toho-giken.com>

東邦技研

検索

お求めは信用のある当店で



株式会社東邦技研

東京本社 〒110-0016 東京都台東区台東2-30-10 台東オリエントビル5F
TEL 03-5816-4678 FAX 03-5816-4540
大阪支店 〒532-0012 大阪府大阪市淀川区木川東3-1-31 大桜ビル3F
TEL 06-6770-9820 FAX 06-6770-9821