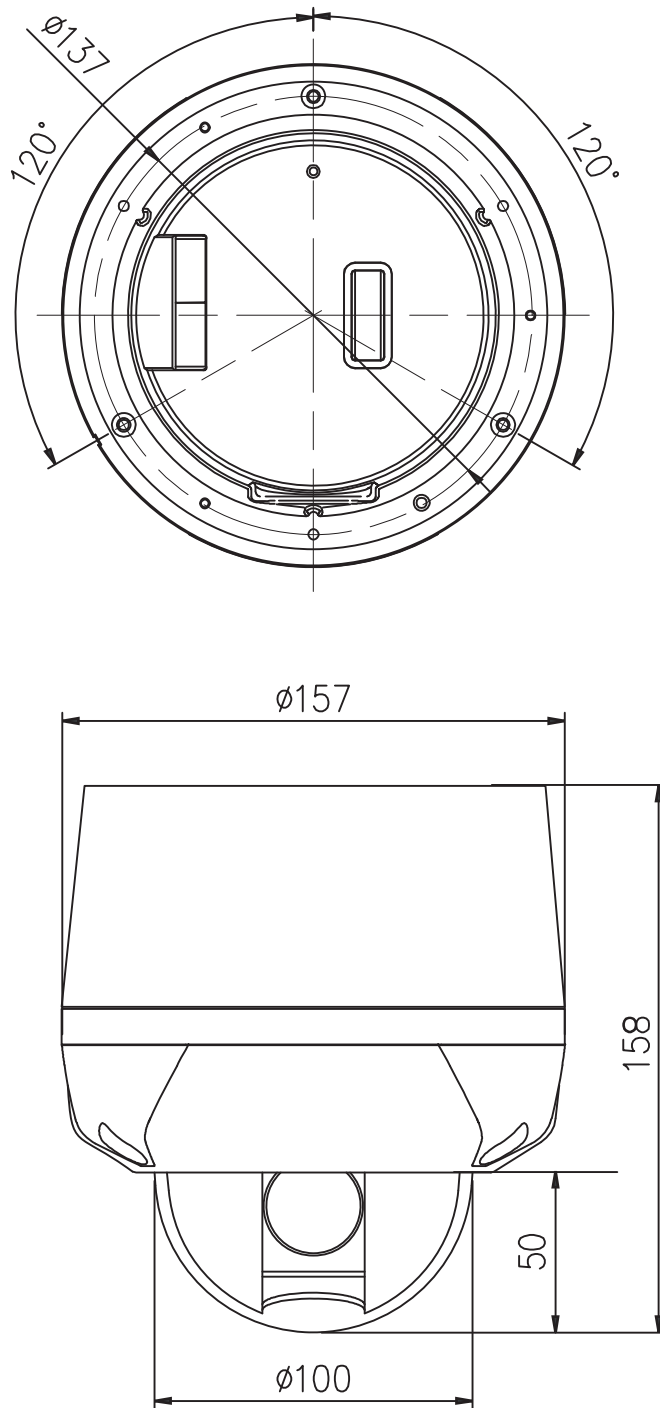


■外形図



品名	ミニPTZドームカメラ	品番	TH-Z1221	No,	1/1
----	-------------	----	----------	-----	-----

※製品の仕様は予告無く変更となる場合があります。

■仕様

品番	TH-Z1221	
撮像素子	1/4型 カラーCCD	
映像信号出力	1.0Vp-p 75Ω、BNC	
有効画素数、水平解像度	38万画素、768(H)×494(V)	
水平解像度	カラー：580TV本以上、白黒：680TV以上	
同期方式	内部同期	
最低被写体照度	カラー	0.2Lux/F1.6
	白黒	0.04Lux/F1.6
レンズ	焦点距離	光学12倍ズーム 3.94～46.5mm
	デジタルズーム	12倍
	フォーカス	自動
	アイリス	自動
回転部	水平回転角度	360度エンドレス
	水平回転速度	手動：100°～180°/秒(9段階) プリセット：最大250°/秒
	垂直回転角度	-2°～90°
	垂直回転速度	手動：100°～180°/秒(9段階) プリセット：最大250°/秒
	最小回転角度	0.05°
プリセット	220箇所、16文字名称付け可能	
ツアーグループ	最大8ツアー(各60ステップ設定可能)	
オートスキャン	プログラム可能	
パターン	最大8パターン(合計480秒)	
セクター	8領域	
ホームポジション	OFF/15秒～90秒(自動)	
オートフリップ	ON/OFF	
プライバシーマスク	8箇所	
パスワード保護	対応可能	
アラーム入力	4入力(OFF/NO/NC)	
アラーム動作	プリセット、ツアーグループ、パターン	
OSDメニュー	英語	
専用線通信	RS-485	
プロトコル	Pelco-D/P	
保護等級	IP66	
筐体	アルミダイキャスト	
動作周囲温度	-10℃～50℃	
電源	DC12V 800mA	
周囲温度、湿度	0℃～50℃、85%以下(但し結露しないこと)	
外形寸法、質量	157(φ)×158(H)mm、約1.9kg ※突起物は含まない	
付属品	取扱説明書、ACアダプター、専用ケーブル、ターミナルコネクタ、ビス一式	

品名	ミニPTZドームカメラ	品番	TH-Z1221	No,	1/1
----	-------------	----	----------	-----	-----

※製品の仕様は予告無く変更となる場合があります。



株式会社東邦技研