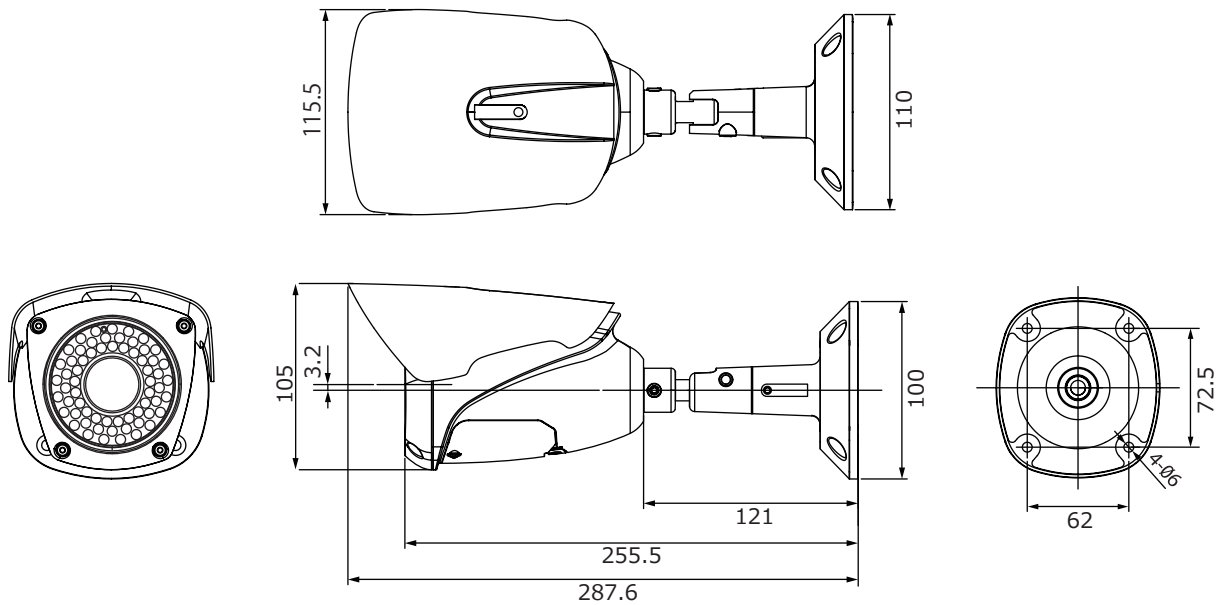


■外形図



■仕様

品番	TH-W470
イメージセンサー	1/3インチ カラーCCD
有効画素数	48万画素、976(H)×494(V)
水平解像度	カラー:650TVライン、白黒:700TVライン
映像出力	VBS1.0V(p-p) 75Ω(BNC-J) VBS1.0V(p-p) 75Ω(RCA-J) ※カメラ調整用
同期方式	内部同期
赤外線LED、照射距離	50個、約30m
レンズ	バリフォーカルレンズ 2.8~12mm(F/1.2)
画角	水平 94° ~25°、垂直 75° ~18°
最低被写体照度	カラー 1.0Lux ※電子感度アップOFF時 白黒 0Lux ※赤外線照射時
シャッタースピード	1/60、1/100(FLK)、1/120、1/250、1/500、1/1000、1/2000、1/4000、1/10000、1/100000
ホワイトバランス	AWC / ATW / MANUAL / PUSH
オートゲインコントロール	HIGT / MIDDLE / LOW / OFF
デイナイト	AUTO / カラー / 白黒
電子感度アップ	最大256倍
逆光補正	ON / OFF
WDR	スマートWDR ON / OFF
デジタルノイズリダクション	3D-DNR
プライバシーマスク	ON(6エリア) / OFF
その他機能	カメラタイトル、映像反転(左右)、モーション検知、HME(HLC)、
OSDメニュー	英語
保護等級	IP66相当
電源、消費電流	DC12V、600mA(最大)
消費電力	7.5W
使用温度範囲	-10℃~50℃(但し電源投入時は0℃以上であること)
使用湿度範囲	90&RH以下(但し結露のないこと)
外形寸法	111.5(W)×105(H)×167(D)mm ※カメラ本体のみ
質量	約1050g
付属品	取扱説明書、DCケーブル、ビス、アンカー、六角レンチ

品名	赤外線ハウジング一体型デイナイトカメラ	品番	TH-W470	No,	1/1
----	---------------------	----	---------	-----	-----

※製品の仕様は予告無く変更となる場合があります。