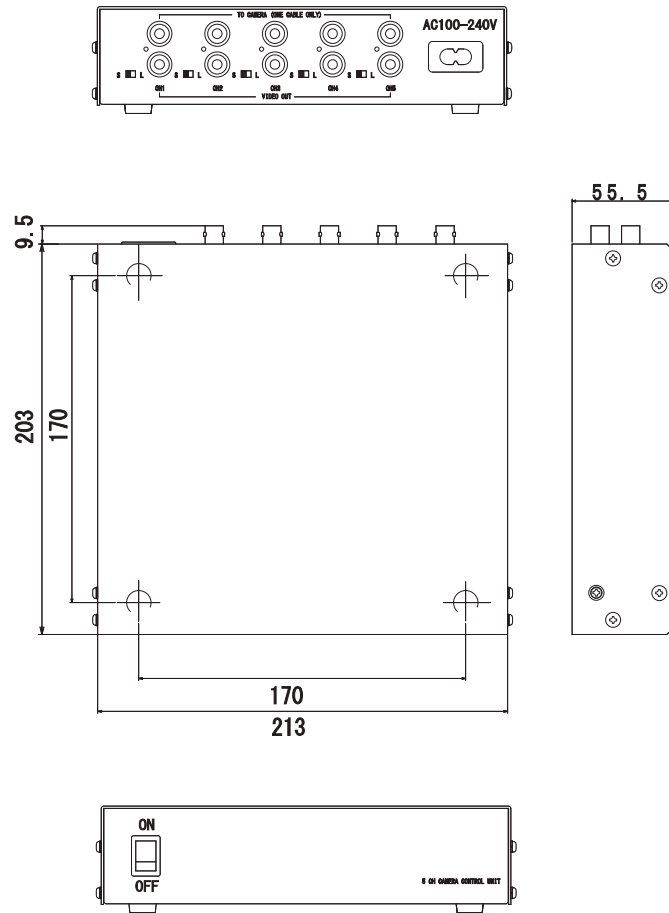


■外形図



■仕様

品番	TH-CCU105A	
映像入力	1.0Vp-p, 75Ω(BNC)×5ch	
映像出力	1.0Vp-p, 75Ω(BNC)×5ch	
カメラ出力電源	DC20V/DC25V可変(切替SW) 2A	
電源電圧	AC100V~AC240V	
消費電力	90W(最大)	
動作温度・湿度	-10℃~40℃ 湿度80%以下(但し、結露しないこと)	
外形寸法	213(W)×55.5(H)×212.5(D)mm	
質量	約2kg	
付属品	取扱説明書、電源ケーブル(AC100V国内専用)	
ケーブル長 設定切替スイッチ	SHORT	3C-2V : 200m
		5C-2V : 400m
	LONG	3C-2V : 300m
		5C-2V : 500m

品名	5chドライブユニット	品番	TH-CCU105A	No.	1/1
----	-------------	----	------------	-----	-----

※製品の仕様は予告無く変更となる場合があります。