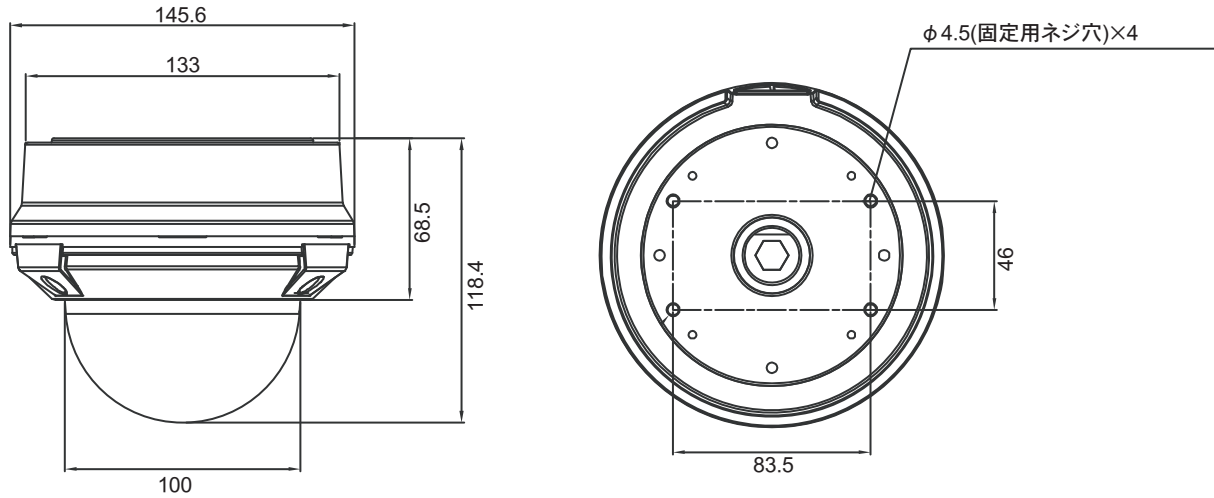


■ 外形図



■ 仕様

品番	TH-D502
イメージセンサー	1/3インチ カラーCCD
有効画素数	48万画素、976(H)×494(V)
水平解像度	カラー:650TVライン、白黒:700TVライン
映像出力	VBS1.0V(p-p) 75Ω(BNC-J) VBS1.0V(p-p) 75Ω(RCA) ※カメラ調整用
同期方式	内部同期
レンズ	パリアフォーカルレンズ 2.8~12mm(F/1.2)
画角	水平 102°~28°、垂直 73°~21°
最低被写体照度	カラー 0.1Lux(電子感度アップOFF時) 白黒 0.00004Lux(電子感度アップON時)
シャッタースピード	自動 / フリッカーレス / 手動(1/60~1/100,000)10段階
ホワイトバランス	AWC / ATW / 手動 / プッシュロック
オートゲインコントロール	HIGT / MIDDLE / LOW / OFF
デイナイト	カラー / 白黒 / 自動 / EXT
電子感度アップ	最大1024倍
逆光補正	BLC / HLI / D-WDR
デジタルノイズリダクション	3D-DNR、3段階
その他機能	モーション検知、タイトル、映像反転(上下左右)、プライバシーマスク(8箇所)、デフォグ、シャープネス
OSDメニュー	日本語、英語
電源	DC12V[
消費電流	180mA(最大)
使用温度範囲	-10℃~50℃(但し電源投入時は0℃以上であること)
使用湿度範囲	90&RH以下(但し結露のないこと)
外形寸法	145.6(φ)×118.4(H)mm
質量	約900g
付属品	取扱説明書、DCケーブル、ビス一式、専用レンチ

品名	バンドルドーム型デイナイトカメラ	品番	TH-D502	No,	1/1
----	------------------	----	---------	-----	-----

※製品の仕様は予告無く変更となる場合があります。



株式会社東邦技研