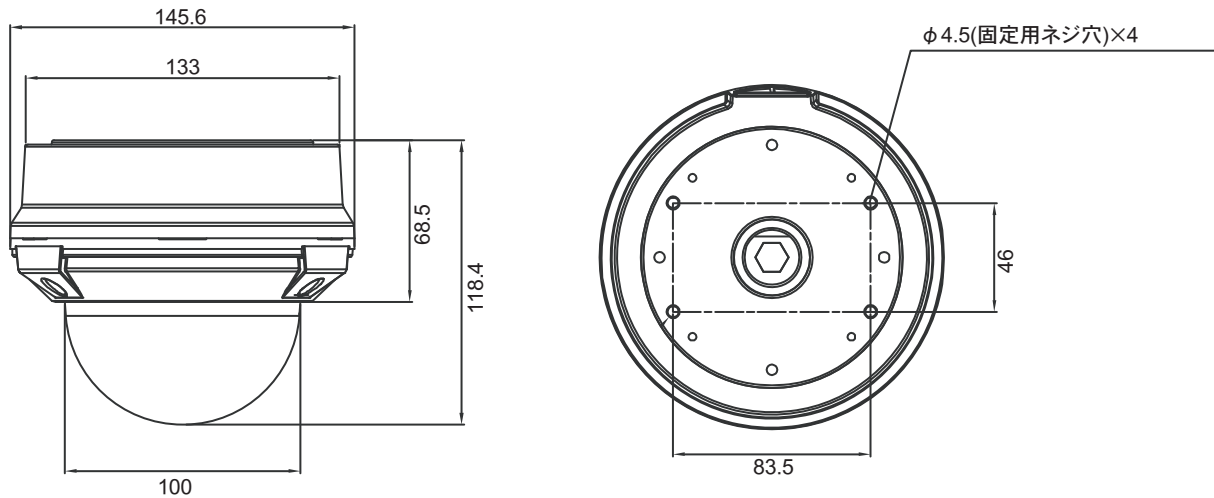


■外形図



■仕様

品番	TH-D501
イメージセンサー	1/3インチ カラーCCD
有効画素数	48万画素、976(H)×494(V)
水平解像度	カラー:650TVライン、白黒:700TVライン
映像出力	VBS1.0V(p-p) 75Ω (BNC-J) VBS1.0V(p-p) 75Ω (RCA) ※カメラ調整用
同期方式	内部同期
レンズ	バリフォーカルレンズ 2.8~12mm(F1.2)
画角	水平 102° ~28°、垂直 73° ~21°
最低被写体照度	カラー 0.1Lux / 0.0004Lux(電子感度アップON時) 白黒 0.01Lux / 0.0004Lux(電子感度アップON時)
シャッタースピード	1/60、1/100(FLK)、1/120、1/250、1/500、1/1000、1/2000、1/4000、1/10000、1/100000
ホワイトバランス	AWC / ATW / MANUAL / PUSH
オートゲインコントロール	HIGT / MIDDLE / LOW / OFF
デイナイト	AUTO / カラー / 白黒
電子感度アップ	最大256倍
逆光補正	ON / OFF
WDR	スマートWDR ON / OFF
デジタルノイズリダクション	3D-DNR
プライバシーマスク	ON(6エリア) / OFF
その他機能	カメラタイトル、映像反転(左右)、モーション検知、HME
OSDメニュー	英語
電源	DC12V 180mA(最大)
消費電力	2.15W
使用温度範囲	-10°C~50°C(但し電源投入時は0°C以上であること)
使用湿度範囲	90&RH以下(但し結露のないこと)
外形寸法	145.6(φ)×118.4(H)mm
質量	約900g
付属品	取扱説明書、DCケーブル、ビス一式、専用レンズ

品名	バンドルドーム型デイナイトカメラ	品番	TH-D501	No,	1/1
----	------------------	----	---------	-----	-----

※製品の仕様は予告無く変更となる場合があります。



株式会社東邦技研