

# 1080P対応 AHD SDカードレコーダー

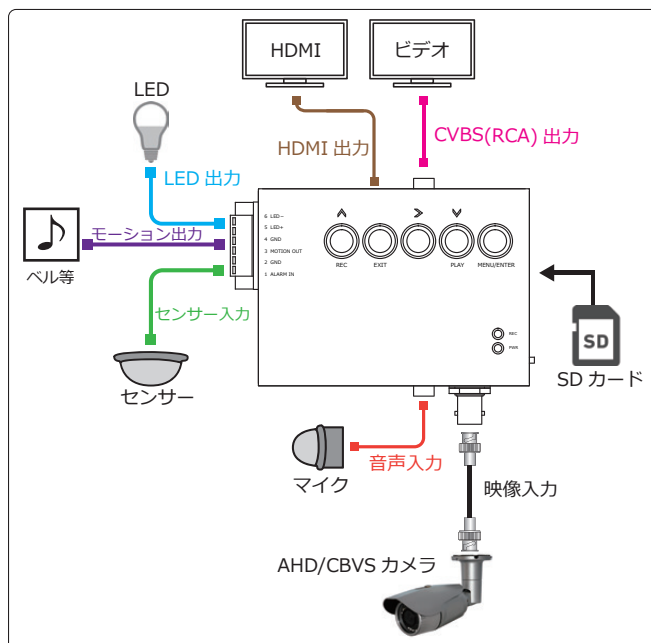
## TH-SDR1001

本体希望小売価格：120,000円(税別) ※SDカード別売



**AHD  
1080p**

### 接続イメージ図



## AHD/アナログカメラ両対応のハイブリット仕様

### フルHD(1080p)録画に対応

録画解像度は1920×1080/1280×720に対応しています。

### 映像入力 AHD1.0/2.0/CVBSに対応

AHDカメラ(1.0/2.0)とアナログカメラを接続する事が出来ます。

### コンパクト設計

オプションの専用ボックスに収納し屋外設置も可能です。

### 簡単設定

日本語メニューで簡単に設定する事が出来ます。

### 4パターンの録画モード

手動、スケジュール録画(常時/モーション/センサー)に対応しています。

### 簡単再生

録画データはAVI形式で保存されるのでWindows Media Player等で簡単に再生する事が出来ます。

### 録画表示LED出力端子

### 録画データ パスワード保護機能

録画データを容易に再生されないようパスワード設定を掛ける事が出来ます。

### SDカード 最大128GBに対応

### 録画時間目安

SDカード：128GB の場合

単位：時間

解像度	画質	4fps	10fps	20fps	25fps
1080p 1920x1080	HIGH	280	192	132	125
	NORMAL	520	332	291	200
	BASIC	680	550	368	286

SDカード：128GB の場合

単位：時間

解像度	画質	4fps	10fps	20fps	30fps
720p 1280x720	HIGH	580	438	203	157
	NORMAL	780	538	326	258
	BASIC	1250	782	518	355

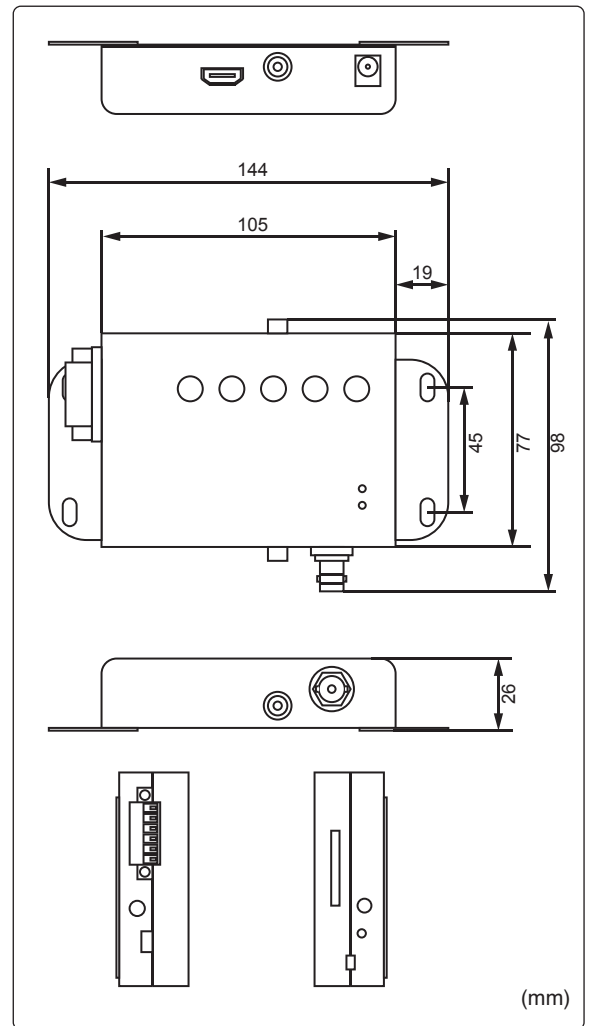
※ FHD(1080p)は最大25fps HD(720p)は最大30fpsとなります。

※録画時間は参考値です。接続するカメラの被写体によって録画時間が異なる場合があります。

## 製品仕様

型番	TH-SDR1001	
映像入力端子	1ch(BNC) AHD1.0 / 2.0 / CVBS ※自動認識	
音声	入力端子	1ch(RCA-J)
	出力端子	HDMI出力時のみ対応
端子	センサー入力	1ch(NO/NC)
	モーション検知出力	1ch(DC3V 3mA)
録画状態LED出力	1ch(DC3V 3mA)	
	PC接続	
	Mini-USB ※リムーバブルディスクとして認識	
モニター出力	メイン出力 HDMI	1ch(TypeA) ※1080i@60/50Hz 1080p@30/25Hz、720p@60/50/30/25Hz
	CVBS	1ch(BNC) ※960×480 / 720×480
メニュー表示	日本語	
記録媒体	SDカード(最大128GB FAT32)	
録画	映像圧縮	H.264 AVIファイル形式
	録画解像度 1920x1080	最大25フレーム/秒
	フレーム数 1280x720	最大30フレーム/秒
		960x480
	録画画質	3段階(Hight / Normal / Basic)
	録画モード	手動 / スケジュール / モーション検知 / アラーム
プリ/ポスト録画	0秒～10秒(1秒単位) / 5秒～90秒(5秒単位)	
再生	上書き	有り(上書き / 停止)
	検索	連続再生、ファイルから検索
再生方法	再生 / 一時停止 / コマ送り / コマ戻し / 早送り(2～32倍) / 巻戻し(2～32倍)	
本体操作	本体ボタン / リモコン	
その他機能	パスワード設定	
電源/消費電力	DC12V / 3W	
動作周囲温度	-10℃～50℃	
動作周囲湿度	20%～90% (結露なき事)	
外形寸法	105(W)×26(H)×77(D)mm ※取付金具を含む	
質量	210g ※取付金具を含む	
付属品	取扱説明書、ACアダプター、リモコン、取付金具 ビス一式	

## 外形寸法図



※製品の仕様及び外観は予告なく変更となる場合があります。

## オプション(別売品)

## ケーブル



## HDMI ケーブル

**HD-1.5M** 1.5m  
**HD-3M** 3m  
**HD-5M** 5m  
**HD-10M** 10m

## ステッカー



## 防犯ステッカー

本体希望小売価格  
 ¥2,000- (税別)

背景 赤  
 文字 シルバー  
 サイズ 100 x 320mm

## 収納ボックス



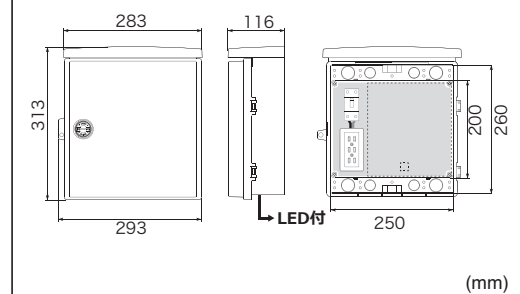
## SDレコーダーボックス

## HSB-C30

本体希望小売価格 オープン

寸法 293(W)×313(H)×116(D)mm

## 外形図



## 製品・その他に関するお問合せ

お問い合わせ

TEL 03-5816-4678

AM9:00～12:00 PM1:00～6:00 (平日)

<http://www.toho-giken.com>

東邦技研

検索

お求めは信用のある当店で



株式会社東邦技研

東京本社 〒110-0016 東京都台東区台東2-30-10 台東オリエントビル5F  
 TEL 03-5816-4678 FAX 03-5816-4540  
 大阪支店 〒532-0012 大阪府大阪市淀川区木川東3-1-31 大桜ビル3F  
 TEL 06-6770-9820 FAX 06-6770-9821