

AHD ミニPTZドームカメラ

TH-AHDZ1021

本体希望小売価格：200,000円(税別)



壁面取付イメージ



※壁面取付用金具 TH-ZOP005(オプション) 使用

1台で広範囲をカバーできる フルHDミニPTZドームカメラ

AHD/CVBS同時出力

フルHD(1080p) CMOSセンサー搭載

200万画素(1920x1080)の1080p CMOSセンサー搭載モデル。

光学10倍ズーム/デジタル32倍ズーム

遠く離れた地点も高解像度・高精細で撮影できます。

プリセット登録 165箇所

監視箇所を予め登録する事が可能です。監視中にコントローラの短縮キーを押すだけで見たい場所を巡回します。

プロトコル Pelco-D/P

Pelco-D/Pプロトコル搭載のDVRから、遠隔でカメラのコントロールが可能です。

同軸通信対応(UTC)

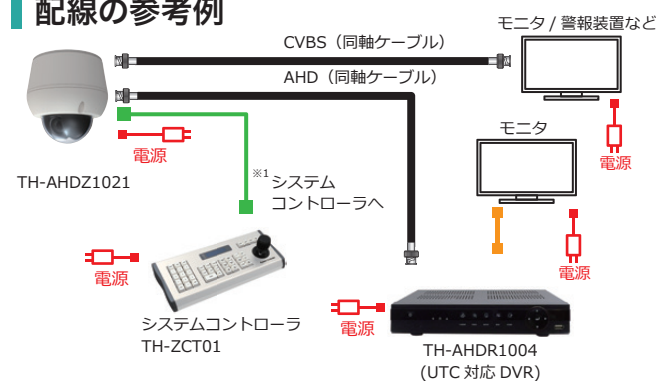
同軸ケーブルのみでカメラコントロールが可能です。※UTC対応DVRのみ

DC12V

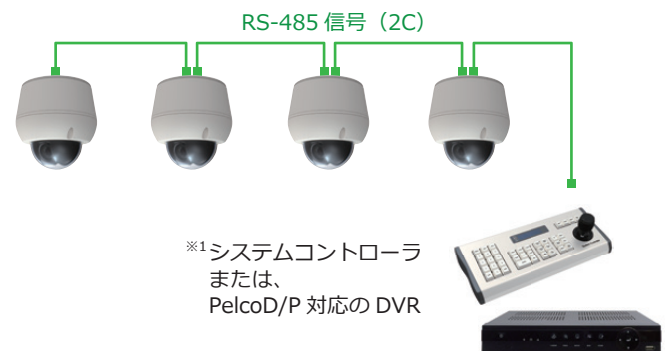
屋外設置可能(IP66)

360°エンドレス回転

配線の参考例



配線の参考例(バス型配線)



※1 メーカーにより、一部機能呼び出すことができない場合があります。

製品仕様

品番	TH-AHDZ1021	
イメージセンサー	1/2.8型CMOSセンサー	
有効画素数	1920(H)×1080(V) 2Mピクセル	
走査方式	プログレッシブスキャン	
映像出力	AHD / CVBS 75Ω(BNC)	
同期方式	内部同期	
赤外線	なし	
レンズ	倍率	光学10倍、デジタル32倍
	焦点距離	5.1~51mm
	画角	水平56°~6°、垂直43°~4.5°
最低被写体照度	カラー	0.5Lux(電子感度アップ時 0.002Lux)
	白黒	0.1Lux(電子感度アップ時 0.001Lux)
水平回転角度	360°エンドレス	
水平回転速度	マニュアル	最大150°/秒(6段階)
	プリセット	最大250°/秒
垂直回転角度	-2°~90°	
垂直回転速度	マニュアル	最大150°/秒(6段階)
	プリセット	最大250°/秒
最小回転速度	0.05°	
プリセット	登録数	165箇所
	名称	16文字(英数字)
グループツアー	8グループ	
オートスキャン(オートパン)	プログラム可能	
パターン	8パターン登録可能(合計480秒まで)	

セクター	8セクター選択(16文字)	
ホームポジション	OFF / ON (15秒~90秒 16段階)	
パスワード保護	可能	
シャッタースピード	自動 / フリッカーレス / 1/60~1/60,000 スローシャッター(2~4)倍	
ホワイトバランス	自動 / Indoor / Outdoor	
デイナイト	自動 / カラー / 白黒	
電子感度アップ	ON、OFF、11段階	
逆光補正	BLC / HLC / WDR	
デジタルノイズリダクション	ON / OFF、3段階	
プライバシーマスク	8箇所	
OSD	英語	
専用線通信	RS-485	
プロトコル	PELCO-D/P、UTC(同軸通信)	
アラーム	入力	4ch
	動作	プリセット / ツアー / パターン
オートフリップ	ON / OFF	
保護等級	IP66	
電源、消費電流	DC12V 1A	
使用温度、湿度範囲	-10°C~50°C、90&RH以下(但し結露のないこと)	
外形寸法	φ157 x 157.5(H)mm	
質量	約1.9kg	
付属品	取扱説明書、専用ケーブル、ターミナルコネクタ一式 ACアダプター、専用レンチ、ビス一式	

オプション(別売品)

ブラケット



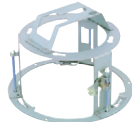
壁面取付用金具
TH-ZOP005
本体希望小売価格
¥20,000-(税別)



コーナー設置金具
TH-ZOP006
本体希望小売価格
¥34,000-(税別)



ボール取付金具
TH-ZOP007
本体希望小売価格
¥23,000-(税別)



天井埋込金具
TH-ZOP011
本体希望小売価格
¥9,600-(税別)



天吊金具
TH-ZOP115
本体希望小売価格
¥13,000-(税別)

コントローラ

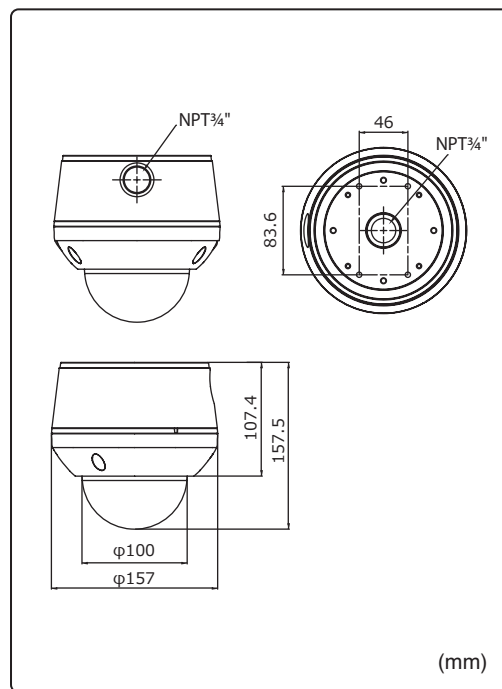


システムコントローラ
TH-ZCT01
本体希望小売価格
¥135,000-(税別)



ミニシステムコントローラ
TH-ZCT02
本体希望小売価格
¥100,000-(税別)

外形寸法図



※製品の仕様及び外観は予告なく変更となる場合があります。

製品・その他に関するお問合せ

お問い合わせ

TEL 03-5816-4678

AM9:00~12:00 PM1:00~6:00 (平日)

<http://www.toho-giken.com>

東邦技研

検索

お求めは信用のある当店で



株式会社東邦技研

東京本社 〒110-0016 東京都台東区台東2-30-10 台東オリエントビル5F
TEL 03-5816-4678 FAX 03-5816-4540
大阪支店 〒532-0012 大阪府大阪市淀川区木川東3-1-31 大桜ビル3F
TEL 06-6770-9820 FAX 06-6770-9821