

## AHD 赤外線ハウジング一体型デイトカメラ

# TH-AHDW920VP

本体希望小売価格：150,000円(税別)



**AHD**  
**1080p**

## AHDカメラシリーズの待望の1080pタイプ登場

### フルHD(1080p) CMOSセンサー搭載

AHDシリーズ待望の200万画素のフルハイビジョンCMOSセンサー搭載モデル。1920x1080の高精細映像を実現。

### ワンケーブルも対応(デュアル電源)

専用のドライブユニットを利用すれば、同軸ケーブル一本でワンケーブル配線が可能です。ドライブユニットを使用せずにDC12V電源からの供給も行えます。

ドライブユニット使用時の配線可能距離

3C-2V	250m
5C-FB	500m

### AHD/アナログ信号の切替えが可能

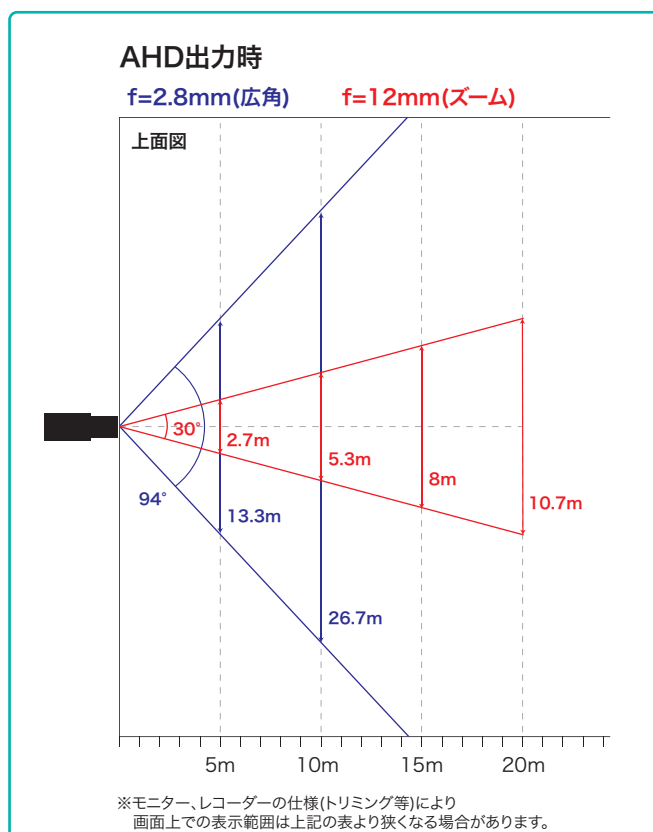
ボタン操作でカメラの映像出力方式(AHDorアナログ)を切替可能。

### 最低被写体照度0.07LUX(カラー時)

### フィルターチェンジ式 デイナイト

### 2DNR / 3DNR機能

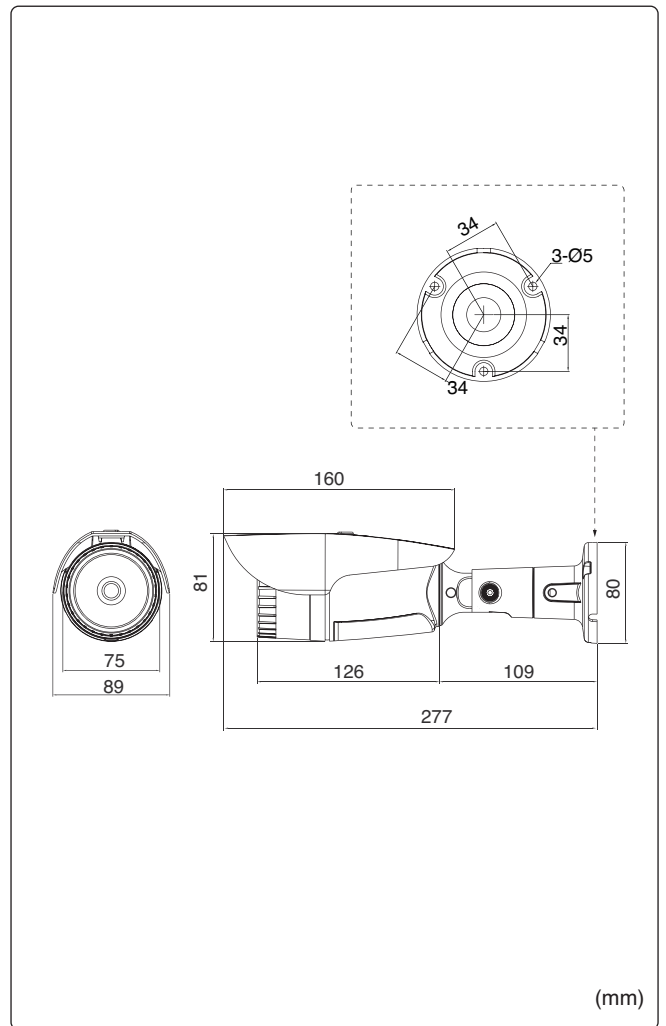
### 水平画角



製品仕様

品番	TH-AHDW920VP
イメージセンサー	1/3インチ カラーCMOS
有効画素数	200万画素 1920(H)×1080(V)
映像出力	AHD / CVBS ※切替可能
解像度	AHD(1920×1080) / CVBS(850TVL)
同期方式	内部同期
赤外線LED、照射距離	42個、最大30m
レンズマウント	—
レンズ	2.8~12mm F1.2
画角	AHD 水平(16:9) 94°~30° 垂直66°~22°
最低被写体照度	カラー 0.07Lux 白黒 0Lux ※赤外線ON時
シャッタースピード	自動、フリッカーレス、手動(1/60~1/50,000)
オートゲインコントロール	自動、LEVEL(1~15)
ホワイトバランス	ATW / AWC / INDOOR / OUTDOOR / MANUAL / AWB
デナイト(電子回路式)	カラー / 白黒 / 自動 / EXT
電子感度アップ	ON / OFF (最大30倍)
逆光補正	BLC / HSBLC / D-WDR
デジタルノイズリダクション	3D / 2D
その他機能	モーション検知、映像反転(上下左右)、シャープネス プライバシーマスク(4箇所)、デフォグ
OSD	日本語 / 英語
保護等級	IP66
電源	①電源重畳式(専用コントローラより供給) ②DC12V±10% ※①②は自動判別
消費電流	4.2W(DC12V 350mA)
使用温度、湿度範囲	-10℃~50℃、RH80%以下(但し結露のないこと)
外形寸法	89(W)×81(H)×277(D)mm ※カバーを含む
質量	約650g ※カバーを含む
付属品	取扱説明書、DCケーブル、ビス一式

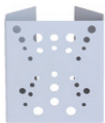
外形寸法図



※製品の仕様及び外観は予告なく変更となる場合があります。

オプション(別売品)

ブラケット



ボール取付け金具  
TH-E110PP

本体希望小売価格  
¥10,000- (税別)

取付ボール径  
φ 50mm ~ 400mm

ドライブユニット



5CH ドライブユニット  
TH-CCU105A

本体希望小売価格  
¥70,000- (税別)

接続台数 5台  
寸法 213x55.5x212.5mm  
質量 約2kg



10CH ドライブユニット  
TH-CCU110A

本体希望小売価格  
¥120,000- (税別)

接続台数 10台  
寸法 433x55.5x212.5mm  
質量 約4kg

電源



DC12V カメラ電源  
GPS 5.0A

本体希望小売価格  
¥27,000- (税別)

定格 DC12V 5A  
その他 サービスコンセント2口  
寸法/質量 167x54x157mm /1.2kg



AC アダプター  
SYS1308-2412-W2

本体希望小売価格  
¥5,000- (税別)

定格 DC12V 1.5A  
ケーブル長 1.5m  
寸法/質量 34x43x75mm /160g

製品・その他に関するお問合せ

お問い合わせ

TEL 03-5816-4678

AM9:00~12:00 PM1:00~6:00 (平日)

<http://www.toho-giken.com>

東邦技研

検索

お求めは信用のある当店で



株式会社東邦技研

東京本社 〒110-0016 東京都台東区台東2-30-10 台東オリエントビル5F  
TEL 03-5816-4678 FAX 03-5816-4540  
大阪支店 〒532-0012 大阪府大阪市淀川区木川東3-1-31 大桜ビル3F  
TEL 06-6770-9820 FAX 06-6770-9821