

AHD 赤外線ハウジング一体型デイトカメラ

TH-AHDW820

本体希望小売価格：180,000円(税別)



AHD
1080p

寒冷地対応のハウジング一体型カメラに1080pタイプ登場

AHD(1080p) CMOSセンサー搭載

243万画素(1920x1080)の1080p CMOSセンサー搭載モデル。
従来のアナログカメラよりも高精細映像を実現。

同軸通信対応(UTC)

カメラ設置後、DVRからカメラOSDメニューの設定を行う事が出来ます。
別途、通信線は不要です。

AHD/CVBS信号の切替えが可能

ボタン操作でカメラの映像出力方式(AHDorCVBS)を切替え可能。

赤外線LED(80個/約45m)

プライバシーマスキング(4箇所)

3D DNR / 映像反転(上下左右)

BLC/HSBLC/D-WDR

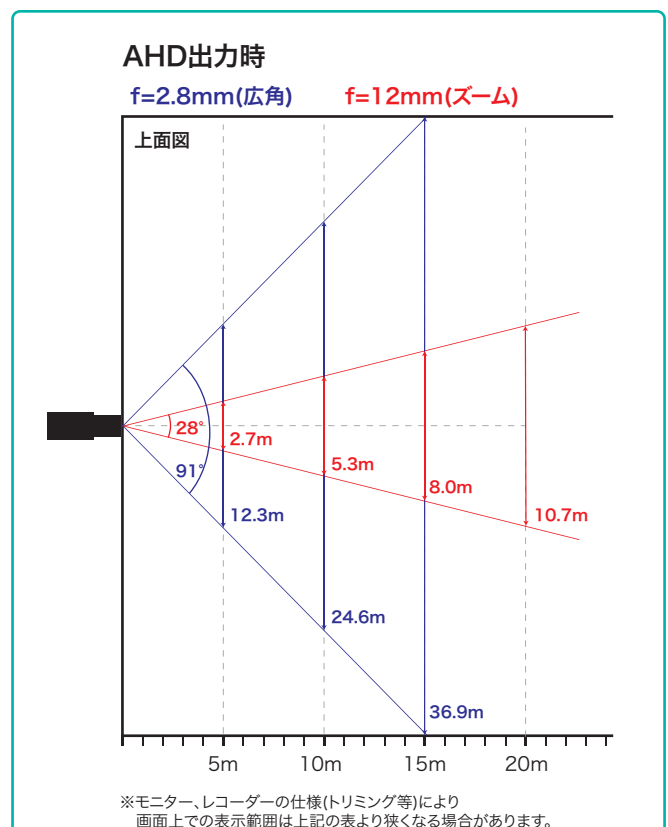
デイト(TDN方式)

電源DC12V

IP66

ヒーター内蔵(寒冷地対応モデル)

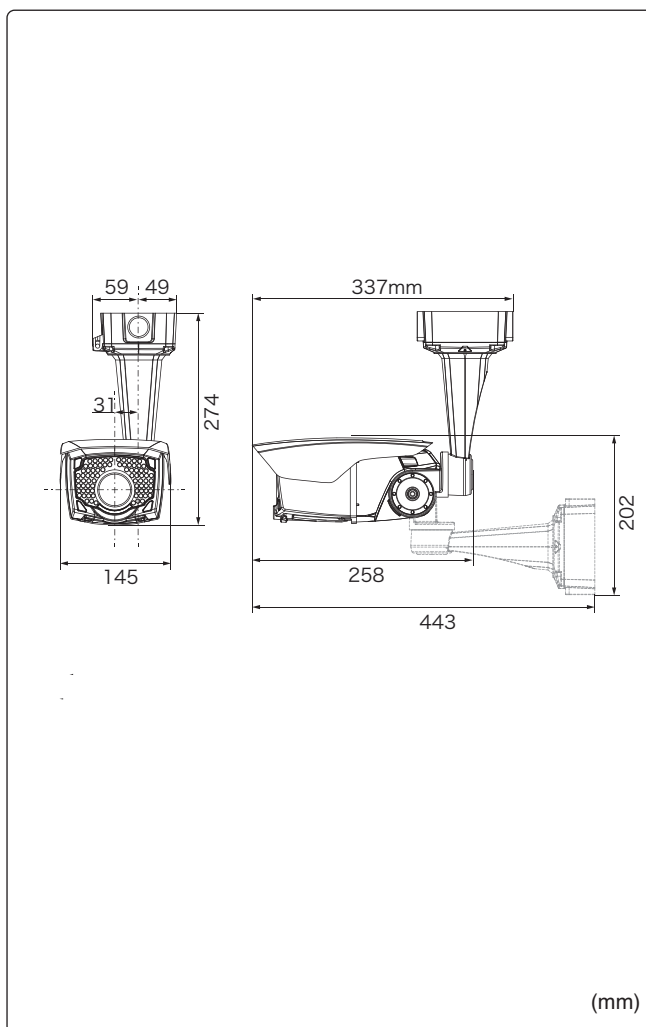
水平画角



製品仕様

品番	TH-AHDW820
イメージセンサー	1/3インチ カラーCMOS
有効画素数	243万画素 1984(H)×1225(V)
映像出力	AHD / CVBS ※切替可能
解像度	AHD(1920×1080) / CVBS(1280H)
同期方式	内部同期
赤外線LED、照射距離	80個、最大45m
レンズマウント	—
レンズ	2.8~12mm
画角	水平 91°~28°、垂直 74.7°~21.2°
最低被写体照度	カラー 1Lux※電子感度アップOFF時 白黒 0Lux※赤外線照射時
シャッタースピード	自動、フリッカーレス、手動(1/30~1/50,000)
オートゲインコントロール	15段階
ホワイトバランス	自動、手動、プリセット、自動EXT
デナイト(電子回路式)	カラー / 白黒 / 自動 / EXT
電子感度アップ	ON / OFF (最大30倍)
逆光補正	D-WDR / BLC / HSBLC
デジタルノイズリダクション	3D-DNR、4段階
その他機能	モーション検知、映像反転(上下左右)、シャープネス、同軸通信対応 プライバシーマスク(4箇所)、デフォグ、調整用モニター出力(RCA)
OSD	日本語 / 英語 / その他
保護等級	IP66
電源	DC12V
消費電流	750~1250mA(ヒーター使用時)
使用温度、湿度範囲	-40°C~50°C、RH90%以下(但し結露のないこと)
外形寸法	145(W) x 274(H) x 337(D)mm
質量	約2.4kg
付属品	取扱説明書、配線ボックス、DCケーブル、ビス一式、専用レンズ

外形寸法図

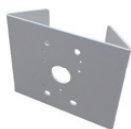


※製品の仕様及び外観は予告なく変更となる場合があります。

オプション(別売品)

ブラケット

電源



ボール取付け金具
TH-WOP004

本体希望小売価格
¥20,000- (税別)

取付ボール径
φ 80mm ~



DC12V カメラ電源
GPS 5.0A

本体希望小売価格
¥27,000- (税別)

定格 DC12V 5A
その他 サービスコンセント2口
寸法/質量 167x54x157mm /1.2kg



AC アダプター
SYS1308-2412-W2

本体希望小売価格
¥5,000- (税別)

定格 DC12V 1.5A
ケーブル長 1.5m
寸法/質量 34x43x75mm /160g

製品・その他に関するお問合せ

お問い合わせ

TEL 03-5816-4678

AM9:00~12:00 PM1:00~6:00 (平日)

<http://www.toho-giken.com>

東邦技研

検索

お求めは信用のある当店で



株式会社東邦技研

東京本社 〒110-0016 東京都台東区台東2-30-10 台東オリエントビル5F
TEL 03-5816-4678 FAX 03-5816-4540
大阪支店 〒532-0012 大阪府大阪市淀川区木川東3-1-31 大桜ビル3F
TEL 06-6770-9820 FAX 06-6770-9821