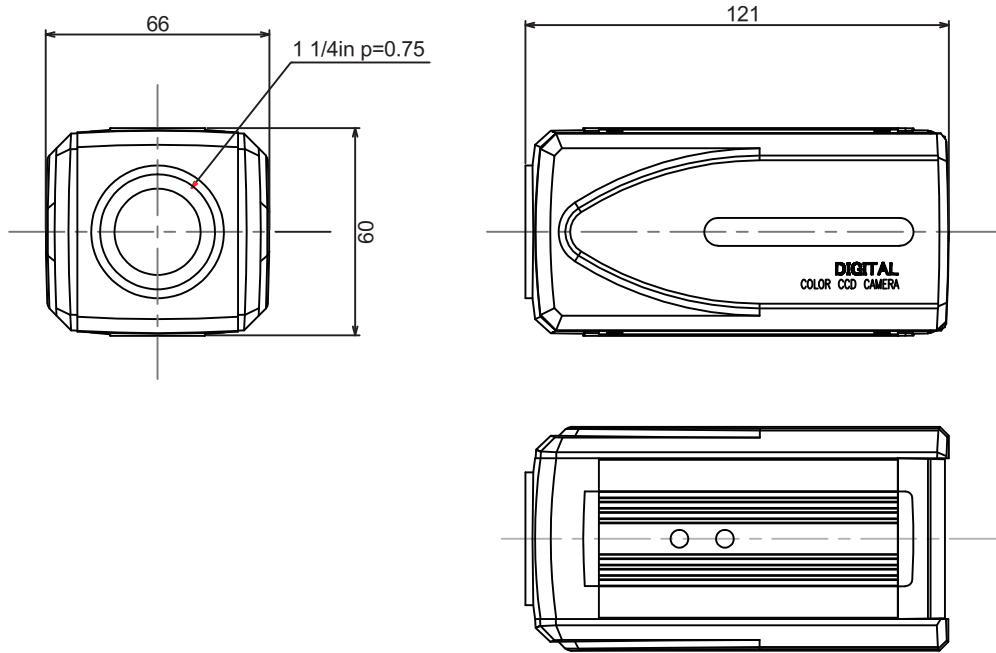


■外形図



■仕様

品番	TH-AHDS920VP
イメージセンサー	1/3インチ カラー-CMOS
有効画素数	200万画素 1920(H)×1080(V)
映像出力	AHD / CVBS ※切替可能
解像度	AHD(1920×1080) / CVBS(550TVL)
同期方式	内部同期
赤外線、照射距離	—
レンズマウント	CSマウント
レンズ	—
画角	—
最低被写体照度	カラー 0.07Lux カラー 0.008Lux ※電子感度アップOFF時
シャッタースピード	自動、フリッカーレス、手動(1/60~1/50,000)
オートゲインコントロール	自動、LEVEL(1~15)
ホワイトバランス	ATW / AWC / INDOOR / OUTDOOR / MANUAL / AWB
デイナイト	カラー / 白黒 / 自動 / EXT
電子感度アップ	ON / OFF (最大30倍)
逆光補正	BLC / HSBC / D-WDR
デジタルノイズリダクション	2D / 3D
その他機能	モーション検知、映像反転(上下左右)、プライバシーマスク(4箇所)、デフォグ、シャープネス
OSD	日本語、英語
保護等級	—
電源	①電源重畳式(専用コントローラより供給) ②DC12V±10% ※①②は自動判別
消費電流	3.2W(DC12V 260mA) ※本体のみ、レンズは除く
使用温度、湿度範囲	-10℃~50℃、90&RH以下(但し結露のないこと)
外形寸法	66(W)×60(H)×121(D)mm ※突起物の除く
質量	約320g
付属品	取扱説明書

品名	AHDカラーカメラ	品番	TH-AHDS920VP	No,	1/1
----	-----------	----	--------------	-----	-----

※製品の仕様は予告無く変更となる場合があります。