

## AHD ドーム型 カラーカメラ

# TH-AHDD920VP

本体希望小売価格：100,000円(税別)



**AHD**  
**1080p**

## 屋内設置に最適の 1080p ドーム型AHDカメラ

### AHD(1080p) CMOSセンサー搭載

200万画素(1920×1080)の1080p CMOSセンサー搭載モデル。  
従来のアナログカメラよりも高精細映像を実現。

### ワンケーブルも対応(デュアル電源)

専用のドライブユニットを利用すれば、同軸ケーブル一本でワンケーブル配線が可能です。ドライブユニットを使用せずにDC12V電源からの供給も行えます。

ドライブユニット利用時の配線可能距離

3C-2V	250m
5C-FB	500m

### AHD/アナログ信号の切替えが可能

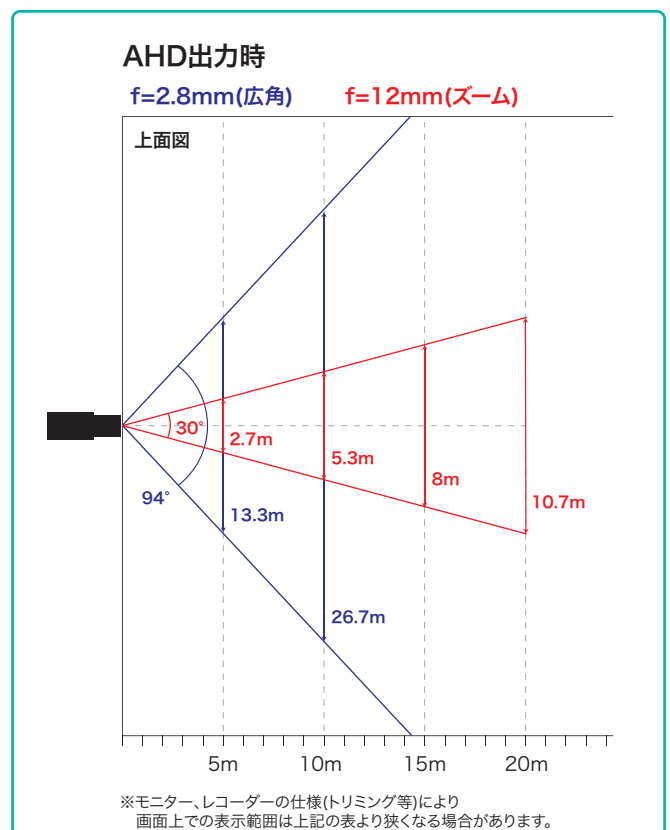
ボタン操作でカメラの映像出力方式(AHDorアナログ)を切替え可能。

### 最低被写体照度0.07LUX(カラー時)

### プライバシーマスキング(4箇所)

### 3D DNR / 映像反転(上下左右)

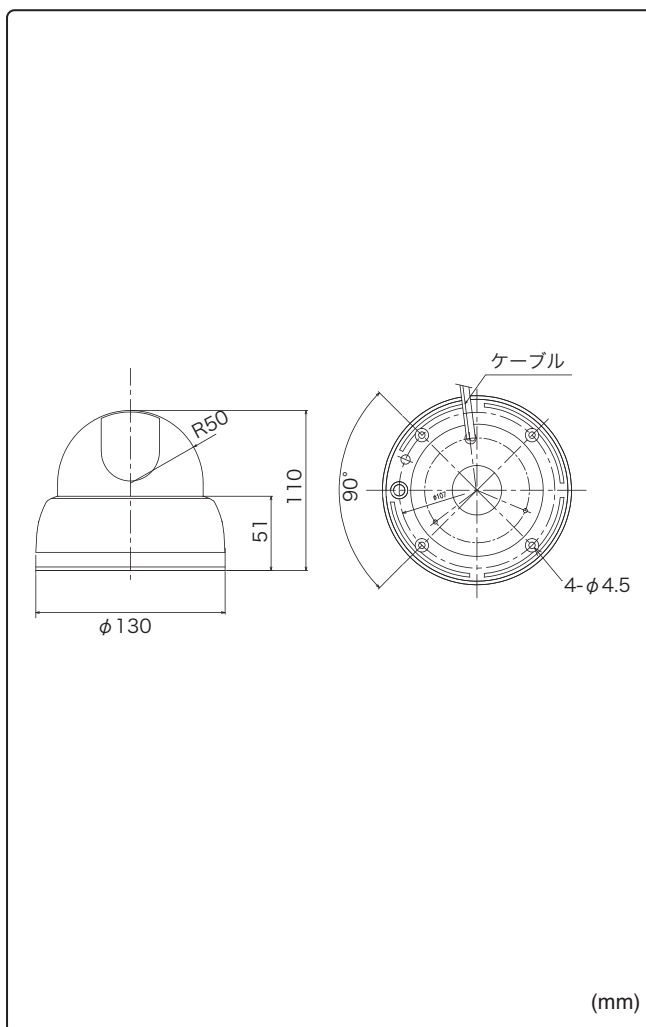
### 水平画角



製品仕様

品番	TH-AHDD920VP
イメージセンサー	1/3インチ カラーCMOS
有効画素数	200万画素 1920(H)×1080(V)
映像出力	AHD / CVBS ※切替可能
解像度	AHD(1920×1080) / CVBS(850TVL)
同期方式	内部同期
赤外線、照射距離	—
レンズマウント	—
レンズ	2.8~12mm
画角	AHD 水平(16:9) 94°~30° 垂直:66°~22°
最低被写体照度	カラー 0.07Lux (電子感度アップON時:0.008Lux)
シャッタースピード	自動、フリッカーレス、手動(1/60~1/50,000)
オートゲインコントロール	自動、LEVEL(1~15)
ホワイトバランス	ATW / AWC / INDOOR / OUTDOOR / MANUAL / AWB
デイナイト	カラー / 白黒 / 自動 / EXT
電子感度アップ	ON / OFF (最大30倍)
逆光補正	BLC / HSBC / D-WDR
デジタルノイズリダクション	2D / 3D
その他機能	モーション検知、映像反転(上下左右)、シャープネス プライバシーマスク(4箇所)、デフォグ
OSD	日本語/英語
保護等級	—
電源	①電源重畳式(専用コントローラより供給) ②DC12V±10% ※①②は自動判別
消費電流	2.5W(DC12V 200mA)
使用温度、湿度範囲	-10°C~50°C、90&RH以下(但し結露のないこと)
外形寸法	130(φ)×110(H)mm
質量	約350g
付属品	取扱説明書、DCケーブル、ビス一式

外形寸法図



※製品の仕様及び外観は予告なく変更となる場合があります。

オプション(別売品)

ブラケット



天井埋込金具  
TH-SOD110

本体希望小売価格  
オープン

材質 ABS, SUS  
ベース色 マンセルN7相当  
天井埋込寸法 φ184mm  
外形寸法/質量 φ197x67mm / 約270g



ドームカメラ天井吊りブラケット  
TH-S502T

本体希望小売価格  
¥4,000- (税別)

対応ビスピッチ 55~107mm

ドライブユニット



5CH ドライブユニット  
TH-CCU105A

本体希望小売価格  
¥70,000- (税別)

接続台数 10台  
寸法 213x55.5x212.5mm  
質量 約2kg



10CH ドライブユニット  
TH-CCU110A

本体希望小売価格  
¥120,000- (税別)

接続台数 10台  
寸法 433x55.5x212.5mm  
質量 約4kg

電源



AC アダプター  
GEO101U-1210

本体希望小売価格  
¥4,000- (税別)

定格 DC12V 1.0A  
ケーブル長 1.8m  
寸法/質量 33x24x46mm / 85g

製品・その他に関するお問合せ

お問い合わせ

TEL 03-5816-4678

AM9:00~12:00 PM1:00~6:00 (平日)

<http://www.toho-giken.com>

東邦技研

検索

お求めは信用のある当店で



株式会社東邦技研

東京本社 〒110-0016 東京都台東区台東2-30-10 台東オリエントビル5F  
TEL 03-5816-4678 FAX 03-5816-4540  
大阪支店 〒532-0012 大阪府大阪市淀川区木川東3-1-31 大桜ビル3F  
TEL 06-6770-9820 FAX 06-6770-9821